

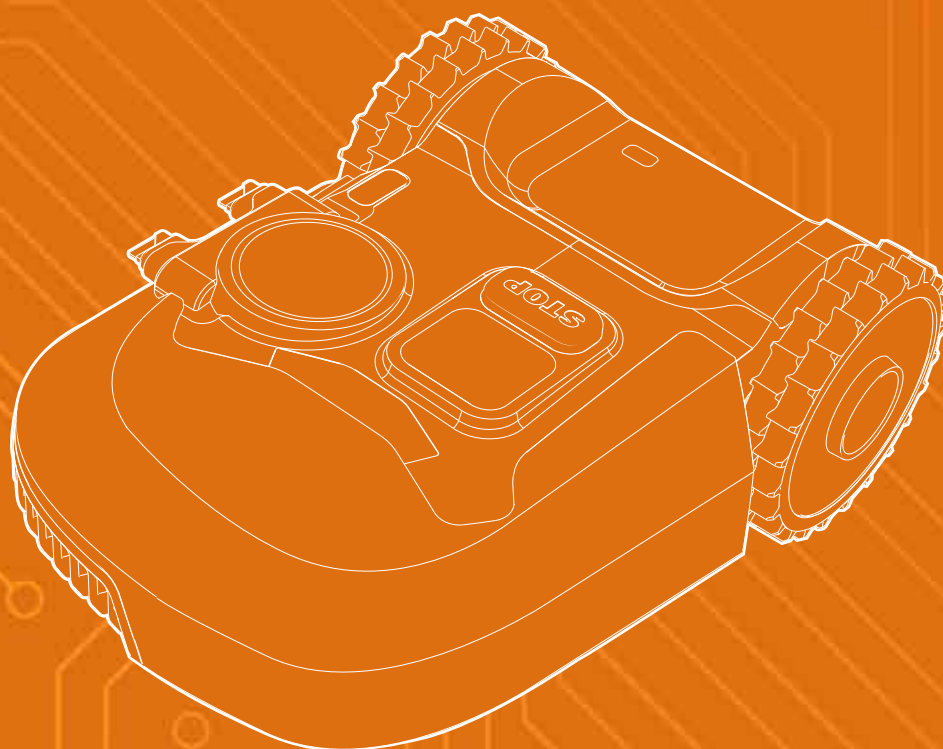


WORX
it's your nature

Naudotojo vadovas

WR142E

WR143E



LANDROID

**UNMANNED
MOWING
VEHICLE**

TURINYS

Sveiki atvykę

psl. 03 Kontaktinė informacija

Svarbiausia saugumas

psl. 04 Svarbūs saugumo nurodymai

Susipažinkite su „Landroid“

psl. 06 Dėžės turinys

psl. 07 Susipažinkite su „Landroid“

psl. 08 Kaip veikia „Landroid“

Pradžia

psl. 10 Planavimas

psl. 13 Montavimas

psl. 17 „Landroid“ įjungimas

psl. 19 „Landroid“ prijungimas prie interneto

psl. 21 Programėlės naudojimas

psl. 22 „Landroid“ parinktys

Techninė priežiūra

psl. 23 Pagaląskite

psl. 24 Išvalykite

psl. 25 Įkraukite

psl. 25 Sandėliuokite žiemos laikotarpiu

psl. 25 Atnaujinkite

Greitosios nuorodos

psl. 27 Rankinis programavimas

psl. 30 Pranešimai naudojimo metu

psl. 31 Klaidų pranešimai

psl. 34 Trikčių šalinimas

psl. 38 Techniniai duomenys

Dėkojame, kad įsigijote „Worx Landroid“ robotą-vejąpovę.

„Landroid“ yra autonominė, visiškai konfigūruojama, judri ir veiksminga vejąpovė, skirta idealiai vejai formuoti. Šis naudotojo vadovas padės jums paruošti įrenginį darbui.

Suteiksime jums reikiamą pagalbą:



Pagalbos tarnyba

www.worx-europe.com/support

„Landroid“ savininkų tinklalapis

www.worx-europe.com/mylandroid



Klientų aptarnavimo telefonas

00370 615 21 555

SVARBŪS SAUGUMO NURODYMAI IŠSAUGOKITE ATEIČIAI.

⚠ Dėmesio: perskaitykite visus saugumo įspėjimus bei nurodymus kaip saugiai naudoti įrenginį. Nesilaikant įspėjimų ir nurodymų galima gauti elektros smūgį, sukelti gaisrą ir (arba) rimtai susižeisti.

- „Landroid“ nėra skirta naudoti asmenims (įskaitant ir vaikus) su ribotais fiziniais, jutimais ar protiniais gebėjimais, neturintiems patirties ir žinių, juos prižiūri arba parodė, kaip naudotis prietaisu už jų saugą atsakingas asmuo.
- Prižiūrėkite vaikus, kad jie nežaistų su „Landroid“.
- „Landroid“ galima naudoti tik su komplekte pridėdamu maitinimo bloku.

Saugumo nurodymai prieš naudojimą

- Atidžiai perskaitykite saugumo nurodymus. Įsitikinkite, kad gerai supratote nurodymus bei susipažinote su valdikliais bei žinote, kaip naudoti „Landroid“.
- Niekomet neleiskite „Landroid“ naudoti vaikams ar asmenims, nežinantiems šių nurodymų.
- Už nelaimingus atsitikimus ar pavojus asmenims ar turtui atsako įrenginio operatorius arba naudotojas.

Pasiruošimas prieš naudojimą

- Patikrinkite, ar ribojantys laidai sumontuoti taip, kaip nurodyta.
- Periodiškai tikrinkite „Landroid“ naudojimo teritoriją, pašalinkite visus akmenis, šakas, laidus, kaulus ir kitus pašalinius daiktus.
- Periodiškai tikrinkite, ar ašmenys, jų varžtai ir pjovimo mechanizmas nesusidėvėję ir nepažeisti. Susidėvėjusius ar pažeistus ašmenis ir varžtus pakeiskite keisdami visą komplektą.
- Apžiūrėdami ašmenis išjunkite „Landroid“, išimkite bateriją, mūvėkite apsaugines pirštines, kadangi vieni besisukantys ašmenys gali pasukti kitus ašmenis.

⚠ ĮSPĖJIMAS! Vejapjovės negalima naudoti nuėmus jos apsaugas.

Saugus naudojimas

- Niekomet nenaudokite įrenginio su pažeistomis ar nuimtomis apsaugomis.
- Nekiškite rankų ar pėdų prie besisukančių dalių.
- Niekomet nekelkite ir neneškite „Landroid“ jai veikiant.
- Prieš valydami užsikimšusį „Landroid“, tikrindami, valydami ar atlikdami kitus darbus visuomet jį išjunkite ir išimkite bateriją.
- Draudžiama keisti originalų „Landroid“ dizainą. Visus pakeitimus atliekate savo pačių rizika.
- Įjunkite „Landroid“ pagal pateikiamus nurodymus. Įjungus maitinimo jungiklį nekiškite rankų ir pėdų prie besisukančių ašmenų.
- Niekomet nekelkite „Landroid“ ir neneškite jos, kai maitinimas įjungtas.
- Ant „Landroid“ ar jo įkrovimo stotelės nedėkite jokių daiktų.
- Neleiskite naudoti „Landroid“ su pažeistais ašmenų diskais ar korpusu. Niekomet nenaudokite jo su sugadintais ašmenimis, varžtais, veržlėmis ar laidais.
- Jei ketinate nenaudoti „Landroid“ ilgesnį laikotarpį, išjunkite ją.
- „Landroid“ galima įjungti tik įjungus maitinimą ir įvedus teisingą PIN kodą.
- Nenaudokite „Landroid“ blogu oru, ypač esant žaibavimo pavojui.
- Nelieskite pavojingų judančių dalių, kol šios visiškai nesustos.
- Nepalikite „Landroid“ veikti be priežiūros, jei šalia yra naminių gyvūnų, vaikų ar kitų asmenų.

TECHNINĖ PRIEŽIŪRA IR LAIKYMAS

⚠ Dėmesio: Prieš apverčiant vejąplovę visuomet išjunkite maitinimo jungiklį. Atliekant darbus po vejąplovės remu, pvz., valant ar keičiant ašmenis, visuomet išjunkite maitinimo jungiklį bei išimkite bateriją.

- Neplaukite „Landroid“ vandens srove – dėl aukšto slėgio vanduo gali patekti į „Landroid“ vidų ir pažeisti elektros grandines.
- Norėdami išvengti sužeidimų, keisdami ašmenis mūvėkite apsaugines pirštines.
- Priveržkite visas varžles, varžtus ir sraigtus, kad „Landroid“ būtų saugios darbinės būklės.
- Kas savaitę apžiūrėkite „Landroid“, pakeiskite susidėvėjusias ar pažeistas dalis.
- Ašmenis pakeiskite tik tinkamo tipo naujais ašmenimis.
- Baterijas įkraukite tik naudodami „Landroid“ įkrovimo stotelę. Netinkamai naudojant galima gauti elektros smūgi, baterija gali perkaisti.
- „Landroid“ priežiūrą reikia atlikti laikantis gamintojo nurodymų.

Rekomendacija

„Landroid“ įkrovimo stotelės maitinimą (PSU) prijunkite tik prie grandinės, turinčios liekamosios srovės įrenginį (RCD), kurio aktyvavimo srovė yra ne daugiau nei 30 mA.

Saugus gabenimas

- Gabenant „Landroid“ ilgus atstumus naudokite originalią pakuotę.
- Norint saugiai perkelti „Landroid“ darbo vietoje:
 - norėdami vejąplovę išjungti paspauskite mygtuką STOP.
 - Neškite vejąplovę ašmenų diską nukreipę nuo kūno.

Baterijos sauga

- Neišmontuokite, neatidarykite, nelaužykite baterijos.
- Nesukelkite baterijos trumpojo jungimo. Nelaikykite baterijų atmetinai dėžėse ar stalčiuose, kur kitos baterijos ar laidininkai galėtų sukelti trumpąjį jungimą.
- Nenaudojamą bateriją laikykite atokiai nuo metalinių daiktų, pvz., sąvaržėlių, monetų, raktų, vinių, varžtų ar kitų mažų metalinių daiktų, galinčių sujungti vieną gnybtą su kitu. Įvykus baterijos gnybtų trumpajam jungimui galite nusideginti ar sukelti gaisrą.
- Saugokite bateriją nuo karščio ir ugnies. Nelaikykite tiesioginiuose saulės spinduliuose.
- Saugokite bateriją nuo mechaninių smūgių.
- Prariję bateriją ar jos elementą nedelsiant kreipkitės į gydytoją.
- Bateriją laikykite švarioje ir sausoje vietoje.
- Geriausios baterijos veikimo savybės pasiekiamos maždaug 20 °C aplinkos temperatūroje.
- Išmesdami baterijas atskirkite skirtingų elektrocheminių savybių baterijas.
- Įkraukite tik naudodami „Worx“ nurodytą įkroviklį. Naudokite tik specialiai „Landroid“ skirtą įkroviklį. Vieno tipo baterijai skirtas įkroviklis gali sukelti gaisro pavojų jei bus naudojamas kito tipo baterijai įkrauti.
- Naudokite tik šiam įrenginiui skirtą bateriją.
- Bateriją laikykite vaikams nepasiekiamoje vietoje
- Bateriją tinkamai išmeskite. Iškvotas baterijas pridukite į vietinį surinkimo ar perdirbimo punktą.

III klasės prietaisas

- Elektros gaminių atliekų negalima išmesti kartu su buitinėmis atliekomis. Kai tik įmanoma, atiduokite perdirbimui. Informacijos apie perdirbimą ieškokite vietinės valdžios institucijose arba kreipkitės į pardavėją.

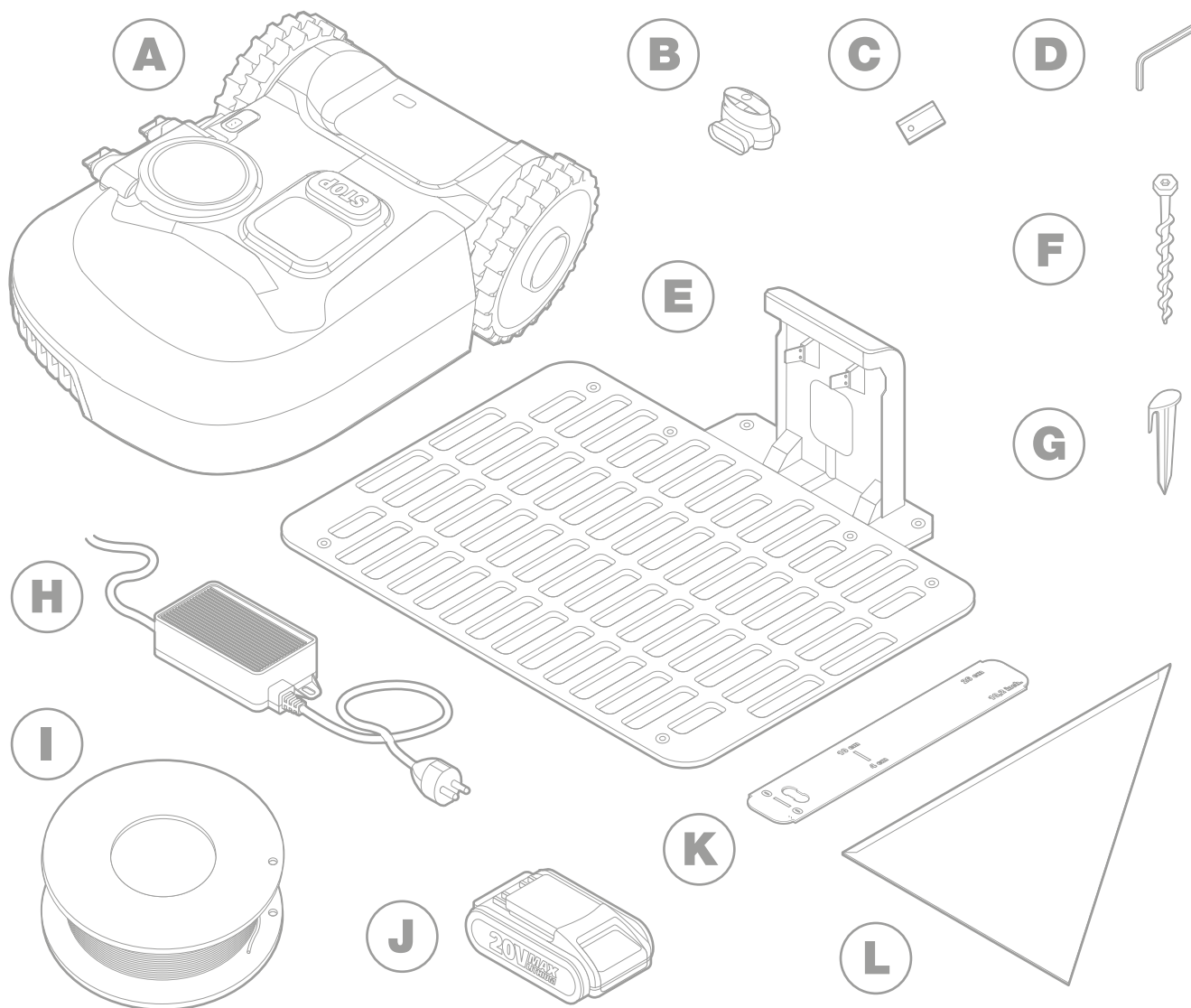
⚠ ĮSPĖJIMAS! Netinkamai naudojant „Landroid“ gali kilti pavojus. Prieš naudodami savo „Landroid“ atidžiai perskaitykite naudotojo vadovą bei gerai įsisavinkite jo turinį.

⚠ ĮSPĖJIMAS! Naudodami įrenginį laikykitės nuo jo saugiu atstumu.

⚠ ĮSPĖJIMAS! Prieš keldami įrenginį ar atlikdami bet kokius darbus jį išjunkite ir išimkite bateriją.

⚠ ĮSPĖJIMAS! Nevažiuokite ant įrenginio

DĖŽĖS TURINYS



- A** 1 Worx Landroid M

- B** 2 laido taisymo jungtys

- C** 3 atsarginių ašmenų komplektai

- D** 1 šešiabriaunis („Allen“) raktas

- E** 1 įkrovimo stotelė

- F** 8 varžtai

- G** Laidų smeigtukai (**WR142E** x 210 - **WR143E** x 250)

- H** 1 maitinimo blokas

- I** Apribojimo laidas (**WR142E** 150m - **WR143E** 180m)

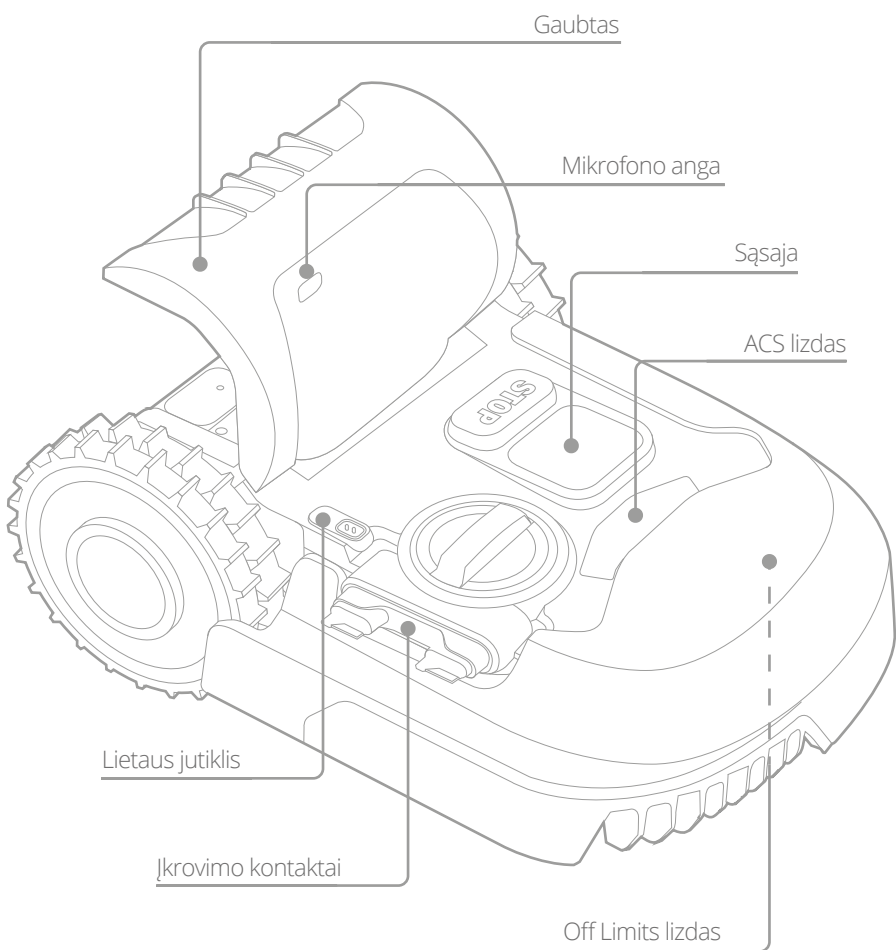
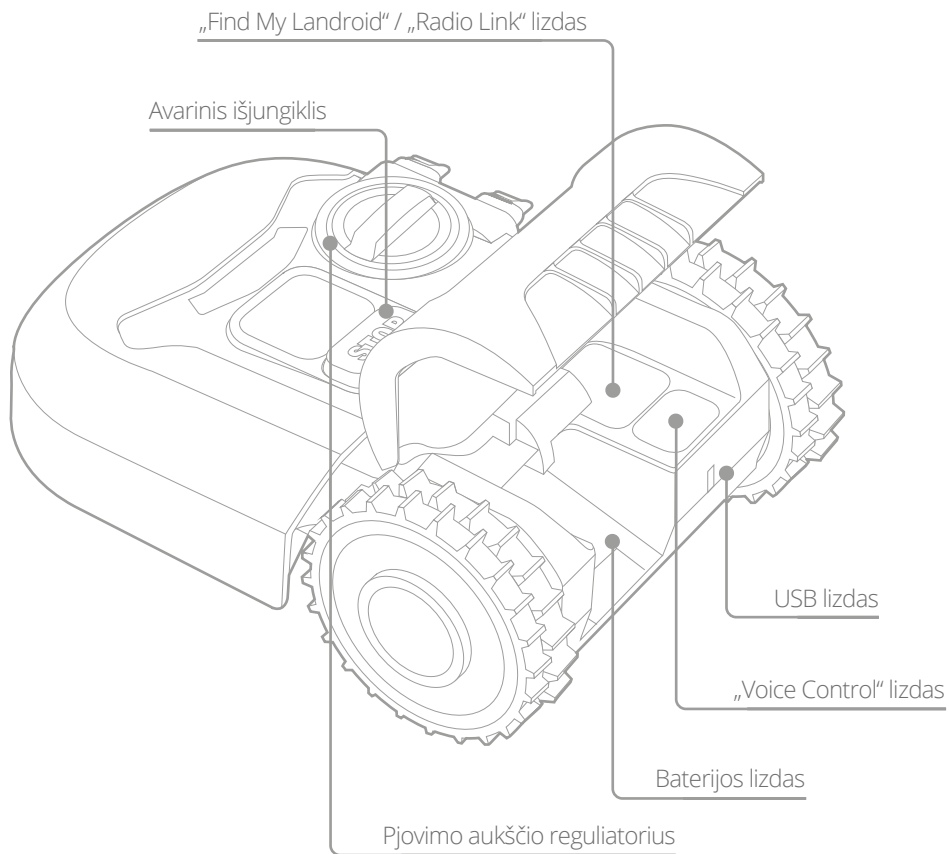
- J** 1 20V 4,0 Ah baterija

- K** 2 apribojimo laido atstumo matuokliai

- L** 1 „Bertelsen“ liniuotė

SUSIPAŽINKITE SU „LANDROID“

A



B

KAIP VEIKIA „LANDROID“

Šiame skyriuje padėsime jums suprasti, kaip veikia „Landroid“.

„Landroid“ yra autonominė mašina, galinti dirbti savarankiškai. Ji žino, kada turi grįžti prie stotelės ir įkrauti bateriją, jaučia prasidėjusį lietų, sustoja aptikusi gedimą, atsitrenkusi į kelių užtvėrusią kliūtį gali sustoti, važiuoti atgal, apsisukti. Siekiant išvengti nelaimingų atsitikimų „Landroid“ automatiškai sustabdo ašmenų disko sukimąsi pakėlus ją nuo žemės.

Išmanusis automatinis tvarkaraštis



„Landroid“ save programuoja, surenka informaciją apie veją ir sudaro geriausią jos pjovimo tvarkaraštį. Naudojant debesų kompiuteriją „Landroid“ nuolat reguliuoja vejos pjovimo ciklus prisitaikydama prie žolės augimo tempo. „Landroid“ galite programuoti ir patys, tačiau rekomenduojame pasinaudoti šia pažangia automatinio pjovimo tvarkaraščio funkcija. Tam tereikia prijungti „Landroid“ prie interneto bei pasinaudoti nemokama „Landroid“ programėle.

Įsikrauna pati



Kai „Landroid“ reikės įkrauti, ji nustos pjauti veją ir važiuos sekdamą apribojimo laidą priešinga laikrodžio rodyklei kryptimi iki savo įkrovimo stotelės. Baigus įkrovimą „Landroid“, priklausomai nuo pjovimo tvarkaraščio, automatiškai tęs vejos pjovimą arba pasiliks įkrovimo vietoje.

Ribų valdymas



„Landroid“ užprogramuota pjauti žolę jūsų vejos plote kartą per savaitę, pirmadieniais. Jei norite pakeisti šį išankstinį nustatymą, galite tai padaryti išmaniuoju telefonu arba valdymo skydelio meniu „Work time-Customise Work time“. Išsamios instrukcijos pateiktos šio vadovo pabaigoje.

Lietaus jutiklis



„Landroid“ yra 100 % apsaugota nuo blogo oro, galite ją ramiai palikti lauke. Tačiau pjaunant šlapią žolę rezultatai nebus patys geriausi. „Landroid“ turi lietaus jutiklį, aptinkantį lietų ir nurodantį „Landroid“ nutraukti vejos pjovimą ir grįžti į įkrovimo vietą.

Laukimas po lietaus



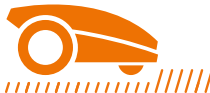
Po lietaus „Landroid“ atnaujiną pjovimą, kai žolė nebebūna šlapia. Numatytasis laukimo po lietaus laikas yra 180 minučių. Šį nustatymą galite pakeisti naudodami „Landroid“ programėlę arba valdymo pultą. Išsamios instrukcijos pateiktos šio vadovo pabaigoje.

Blogu oru...

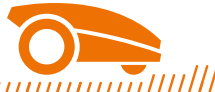
Žaibuojant apsaugokite „Landroid“ atjungdami įkrovimo stotelę nuo maitinimo tinklo, atjungdami apribojimo laidą ir patikrindami, ar „Landroid“ uždrausta įsikrauti. Žiemą, o ypač esant itin šaltam orui ir sniegui, rekomenduojame laikyti „Landroid“ patalpoje. Kai kuriose šalyse teikiame techninio aptarnavimo po žiemos sezono paslaugą, kad „Landroid“ būtų paruošta pavasario augimo laikotarpiui. Daugiau informacijos klauskite pardavėjo arba ieškokite mūsų tinklalapyje.

Nebereikia surinkti nupjautos žolės

„Landroid“ veją pjauna kasdien, todėl nupjautos žolės stiebeliai labai smulkūs, jų nereikia sugrębti. Ši smulki nupjauta žolė yra puiki trąša vejai. Dažnas pjovimas tankina žolę, veiksmingai saugo nuo piktžolių.

Pjovimas iki krašto

„Landroid“ M ir L modeliai turi pjovimo iki krašto funkciją. Specialūs paslinkti ašmenys žolę nupjauna kaip įmanoma arčiau vejės pakraščio, kartais net nereikia jų sutvarkyti.

Pjovimo aukštis

„Landroid“ pjovimo aukštį galima keisti nuo 30 mm iki 60 mm 10 mm žingsniais. Prieš pirmą kartą įjungiant „Landroid“ patikrinkite, ar žolės aukštis nėra didesnis nei 10 cm. Jei jis didesnis, prieš naudodami „Landroid“, žolę nupjaukite įprasta vejpajove. Jei norite smarkiai sutrumpinti žolę, rekomenduojame tai daryti po truputį, aukštį mažinant pažingsniui.

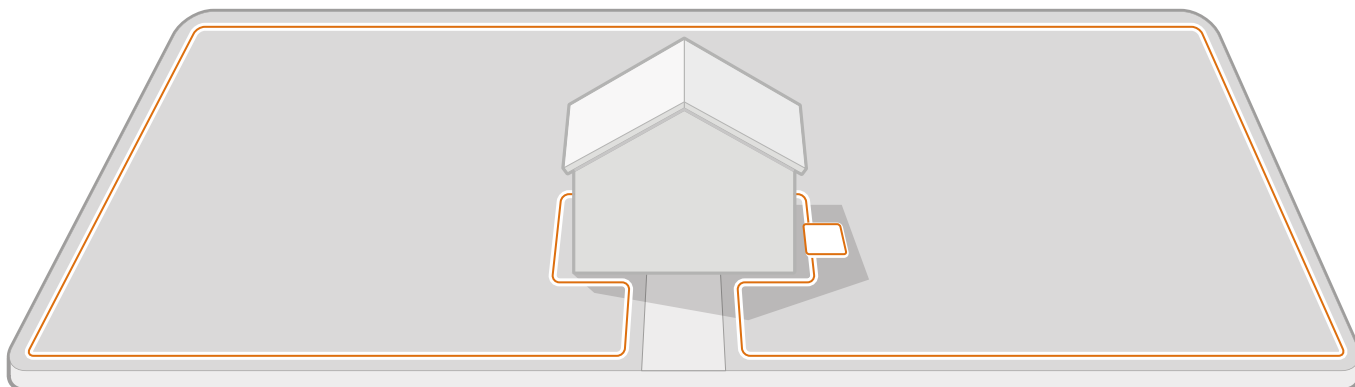
Saugumas ir apsauga PIN kodu

Tam, kad „Landroid“ negalėtų naudoti pašaliniai asmenys, ji apsaugota PIN kodu, kurį galite lengvai nustatyti. Jei „Landroid“ prijungta prie jūsų „Wi-Fi“ tinklo, ją galite atrakinti naudodami išmaniojo telefono programėlę. Jei reikia papildomo saugumo, naudokite Find My Landroid funkciją, leidžiančią sekti „Landroid“ buvimo vietą naudojant iš anksto apmokėtą SIM kortelę.

MONTUOJATE „LANDROID“ PATYS? TAI PAPRASČIAU NEI MANOTE

Savo „Worx Landroid“ paruošite lengviau laikydamiesi čia pateiktų nurodymų. Iš esmės tereikia sumontuoti įkrovimo stotelę ir aplink veją nutiesti apribojimo laidą. Naudoti galite ne tik šį naudotojo vadovą, bet ir kartu pridėdamą greitos pradžios vadovą bei peržiūrėti išsamias video pamokas mūsų „YouTube“ kanale*.

* Ši informacija pateikta jūsų patogumui, tačiau ji nepakeičia naudotojo vadovo bei saugumo nurodymų, kuriuos būtina perskaityti ir suprasti.



Apeikite savo veją ir suplanuokite montavimą

Sumontuokite įkrovimo stotelę

Nutieskite apribojantį laidą

Prijunkite įkrovimo stotelę prie KS šaltinio

Įjunkite „Landroid“. Išbandykite ir pasiruoškite pjauti.

KIEKVIENA PLANAVIMUI SKIRTA MINUTĖ LEIS SUTAUPYTI 10 DARBO MINUČIŲ

Montuoti „Landroid“ yra gerokai lengviau, jei aiškiai žinote, ką turite padaryti. Tinkamas planavimas leis išvengti klaidų ar pakartotinio darbo jau atlikus montavimą.

Palikti paviršiuje ar įkasti?

Apribojantis „Landroid“ laidas yra sukurtas taip, kad būtų ant vejos paviršiaus. Nuo pat pirmosios dienos jis bus beveik nepastebimas ir per kelias savaites įlįs į dirvožemį. Jei norite laidą užkasti, pirmiausiai rekomenduojama jį pritvirtinti ir išbandyti „Landroid“ veikimą visame vejos perimetre. Taip galėsite lengvai patikrinti ir, jei reikės, pakeisti išdėstymą prieš užkasant laidą. Laidą užkaskite ne giliau nei keli centimetrai po paviršiumi, kad jo siunčiamas signalas išliktų stiprus.

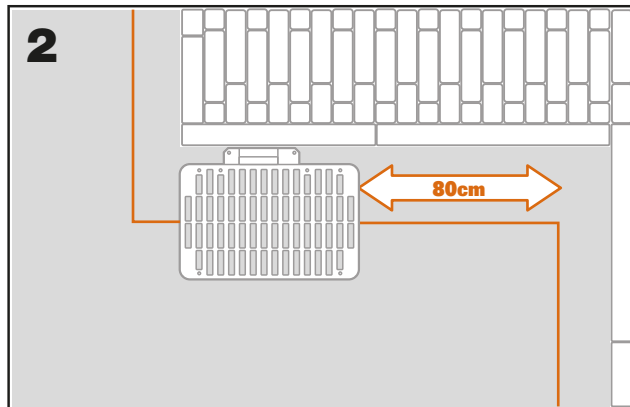
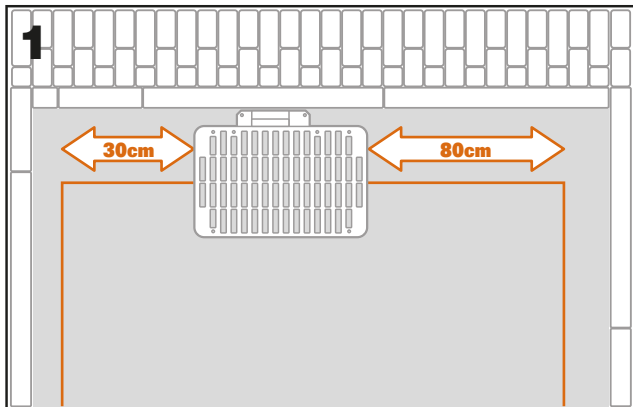
Suplanuokite įkrovimo stotelės vietą

Į įkrovimo stotelę „Landroid“ atvažiuos įsikrauti išsikrovusios baterijos. Tai bus ir stovėjimo vieta, kurioje įrenginys „ilsėsis“ tarp pjovimų. Suraskite jai tinkamą vietą, atkreipdami dėmesį į toliau nurodytus veiksnius:

- stotelei reikalingas maitinimas, tad jos nereikėtų montuoti toliau nei 10m nuo KS maitinimo šaltinio.
- Jei įmanoma, pasirinkite pavėšį, kadangi baterijoms ir įkrovikliams kenkia perkaitimas.
- Pagrindas turi būti plokščias siekiant užtikrinti gerą susijungimą.
- Venkite vietų, esančių greta laistymo purkštuvų.

Įkrovimo stotelę galite statyti ant vejų ar kieto paviršiaus, pvz., takelio, tačiau veja ir kietas paviršius turi būti vienodame aukštyje (jokių laiptelių!).

„Landroid“ reikia bent 80 cm ilgio tiesaus takelio, kad galėtų įvažiuoti į stotelę. Išvažiavimo pusėje įrenginiui reikia bent 30 cm tiesaus takelio, jei po to yra posūkis į kairę (1 pav.). Jei posūkis yra į dešinę, tiesaus takelio nereikia (2 pav.).



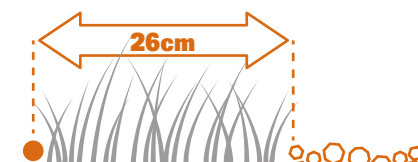
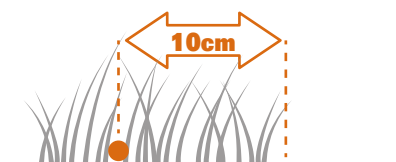
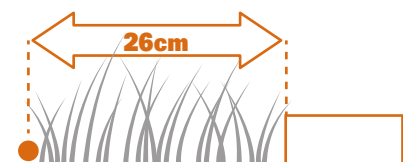
Įkrovimo stotelės reikalavimų sąrašas:

- Netoli KS šaltinio.
- Pavėsyje.
- Tiesus įvažiavimo takas, tiesus išvažiavimo takas (jei reikia)
- Plokščias paviršius.
- Šalia nėra laistymo purkštuvų.

Apribojančio laido planavimas

Laidą reikia tiesti tam tikru atstumu nuo vejų krašto. Atstumas priklauso nuo to, kas yra už vejų krašto. Įvairioms vejų dalims gali reikėti skirtingų sprendimų:

1. Jei vejų pakraštys užsibaigia laipteliu: laidas turi būti 26 cm atstumu nuo krašto.
2. Jei vejų pakraštys užsibaigia tokio pat aukščio takeliu: laidas turi būti 10 cm atstumu nuo krašto.
3. Jei vejų pakraštys užsibaigia žvyru: laidas turi būti 26 cm atstumu nuo krašto, kadangi „Landroid“ ratukai ant žvyro gali praslysti.



Jei jūsų veja ribojasi su kaimynine veja, kurioje naudojama vejapjovė-robotas, savo laidą tieskite 1 m atstumu nuo kaimyninio laido, kad išvengtumėte galimų trikdžių.

APEIKITE SAVO VEJĄ

„Landroid“ sukurtas taip, kad susitvarkytų ir su sudėtingiausią formų veją. Apžiūrėkite savo veją, kad pasiruoštumėte sklandžiam apribojančiojo laido tiesimui.

Nustatykite draudžiamas vietas

Juk nenorėtumėte, kad vejamajam robotas nupjautų jūsų gėles, medžių sodinukus, įvažiuotų į baseinėlį. Nustatykite tokias vietas ir apjuoskite jas apribojančiu laidu, kad „Landroid“ negalėtų į jas patekti.

Apribojantis laidas yra vientisa kilpa, kurios abu galai prijungti prie įkrovimo stotelės. Pradėkite tiesiti nuo krašto, apjuoskite saugomą ribą, tuomet grįžkite atgal, kaip pavaizduota 1 pav.

Jei vietas, kurias norite apsaugoti, yra toli nuo vejos krašto arba norite apsaugoti keletą vietų ar medžio šaknų, toks įprastas būdas užims labai daug laiko.

Puiki alternatyva, kurią galite įsigyti papildomai, yra „Landroid“ funkcija „Off-Limits“. Naudodami ją tiesiog aptversite norimas sritis „Off-Limits“ skaitmenine tvora, kurios nereikės prijungti prie apribojančiojo laido kilpos (2 pav.). „Off-Limits“ skaitmeninė tvora puikiai tinka apsaugoti sezoninę įrangą (pvz., batutą) arba pakeisti vejos apsauginių zonų išdėstymą neperkeliant apribojančiojo laido.



Nustatykite kliūtis

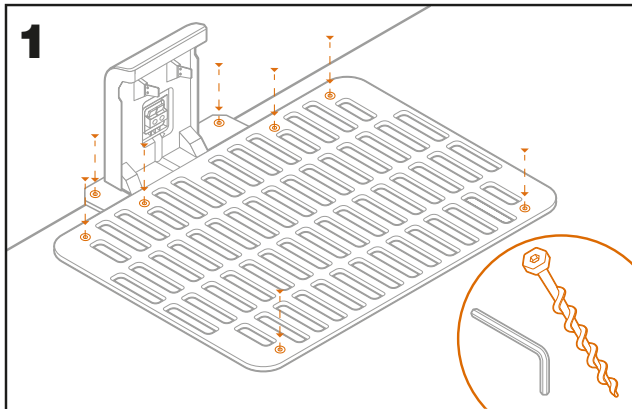
„Landroid“ atsitrengimų jutiklis susitvarko su tokiomis kliūtimis, kaip medžiai, baldai ir pan., tad jų apjuosti laidu nereikia. Jei jūsų vejoje greta viena kitos yra kelios kliūtys ar medžiai, rekomenduojame įsigyti „Landroid“ ACS funkciją. Tai išmanioji ultragarso pagrindu veikianti autopiloto funkcija, leidžianti jūsų „Landroid“ apvažiuoti kliūtis į jas neatsitrengus.

PASIRAITOKITE RANKOVES. KĄ PADARYSITE, TĄ IR TURĖSITE!

Dabar, kai kruopščiai suplanavote montavimą, pasiruoškite darbui. Prieš pradėdami paskutinį kartą nupjaukite veją savo senąja vejamuoju, kad montuoti būtų lengviau.

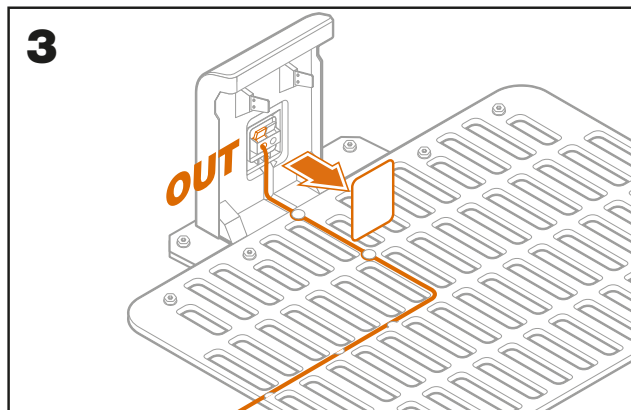
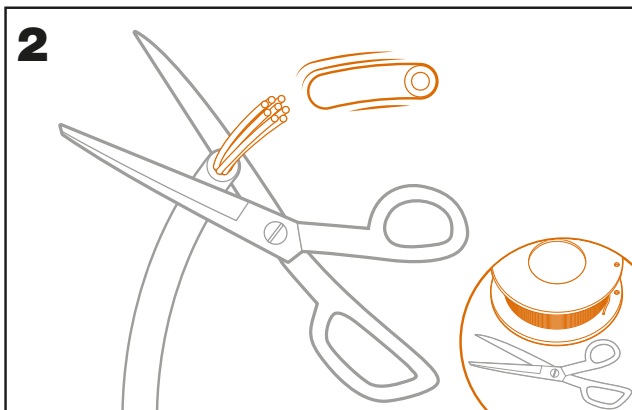
Pasirinktoje vietoje padėkite įkrovimo stotelę.

- Naudodami pridėdamus varžtus ir šešiabriaunį („Allen“) raktą pritvirtinkite pagrindą prie žemės (1 pav.).
- Jei pagrindą dėsate ant kieto paviršiaus, pritvirtinkite jį įstatomais ir prisukamais tvirtinimais (neprieddami).



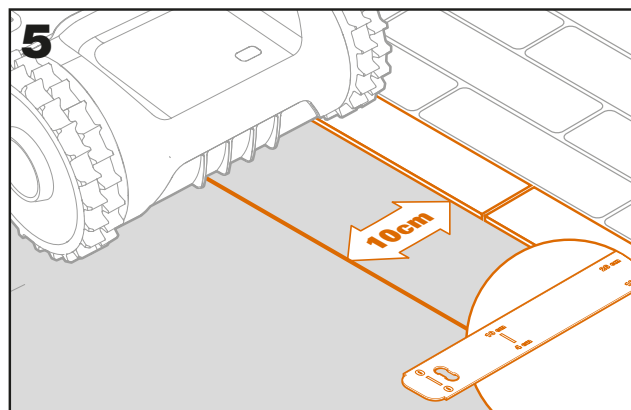
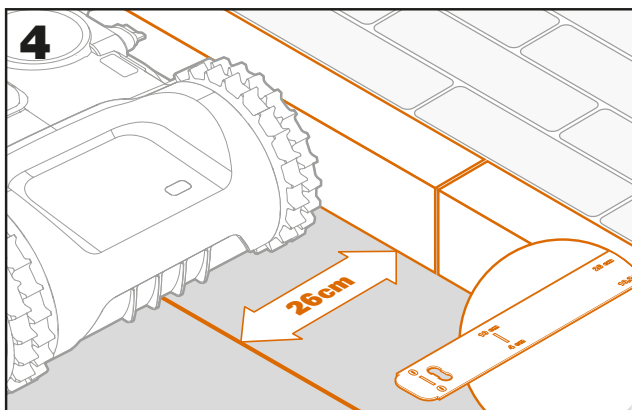
Vieną apribojančio laido galą prijunkite prie įkrovimo stotelės.

- Žirkėmis nukirpkite laido galo izoliaciją (2 pav.).
- Atidarykite plastines dureles ir įstatykite apnuogintą laido galą į kairią raudoną gnybtą (3 pav.).
- Prakiškite laidą pro pagrindo griovelį, kaip parodyta 3 pav.



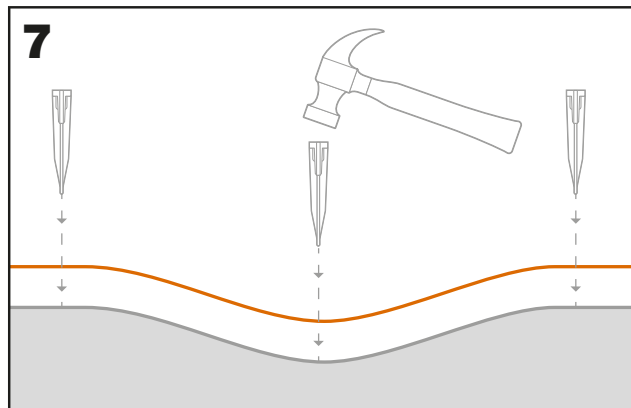
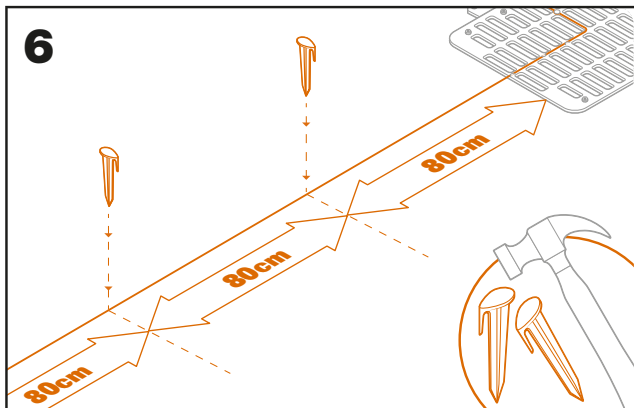
Apjuoskite veją apribojančiu laidu.

- Pridėdamais atstumo matuokliais nustatykite laido atstumą nuo vejos krašto.
- Jei vejos pakraštyje yra laiptelis, laido atstumas nuo jo turi būti 26 cm (4 pav.).
- Jei laiptelio nėra, laido atstumas nuo krašto turi būti 10 cm (5 pav.).



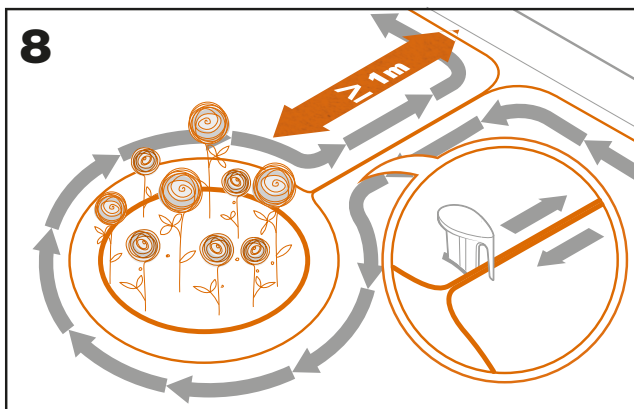
Pritvirtinkite laidą prie žemės smeigtukais.

- Atstumas tarp smeigtukų turi būti maždaug 80 cm (6 pav.)
- Laidas visuomet turi būti ant žemės (7 pav.).



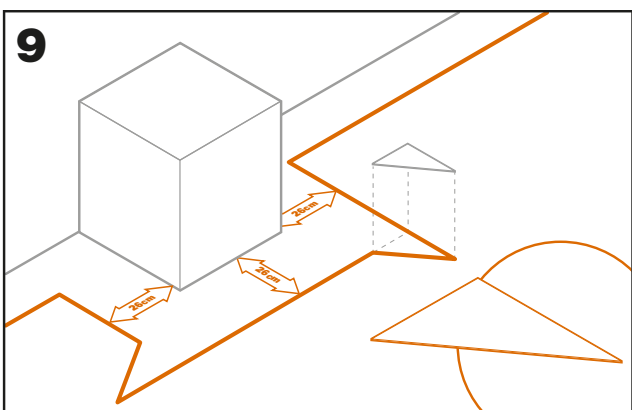
Jei reikia, suformuokite saleles.

- Apsaugokite gėlynus, baseinėlius, medžių šaknis ir kitas vietas apjuosdami jas apribojančiu laidu.
- Nuo vejos krašto iki norimos apsaugoti vietos laidą tieskite stačiu kampu.
- Apjuoskite plotą laidu išlaikydami 26 cm atstumą, kol užbaigsite salelę.
- Laidą visuomet tieskite pagal laikrodžio rodyklę. Nesilaikant šio nurodymo vejapjovė įvažiuos į saugomą vietą.
- Grįžkite prie vejos krašto tuo pačiu keliu.



„Bertelsen“ būdas: kaip suformuoti idealius 90° kampus su vejos kraštu.

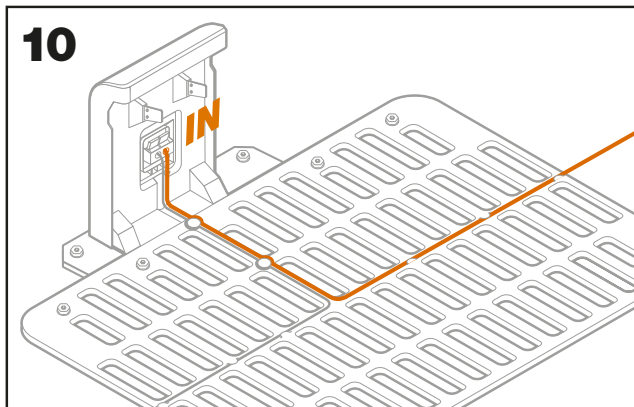
Jei į veją reikia pasukti 90 laipsnių kampu, naudokite „Bertelsen“ liniuotę, kad „Landroid“ galėtų atlikti idealius posūkius (taip pat išvengsite pavojaus „Landroid“ besisukant užkliudyti kliūtį ar vejos kraštą).



Užbaikite kilpą

Baigus tiesti laidą vejos pakraščiu sugrįšite prie įkrovimo stotelės.

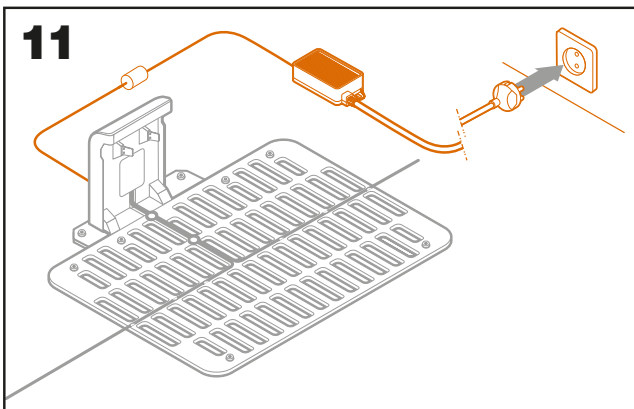
- Praveskite laidą pagrindo kanalu iki gnybto (10 pav.).
- Nukirpkite laido perteklių žirkklėmis, nuo jo galo nupjaukite izoliaciją.
- Neizoliuotą galą įkiškite į juodą dešinį gnybtą.



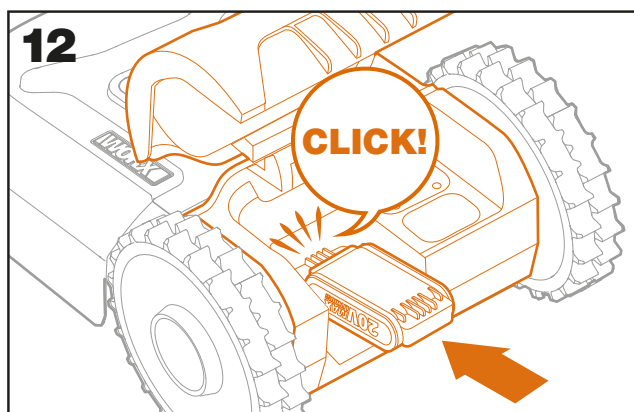
Galutiniai žingsniai

Nuobodžioji dalis baigta! Liko tik keletas žingsnių.

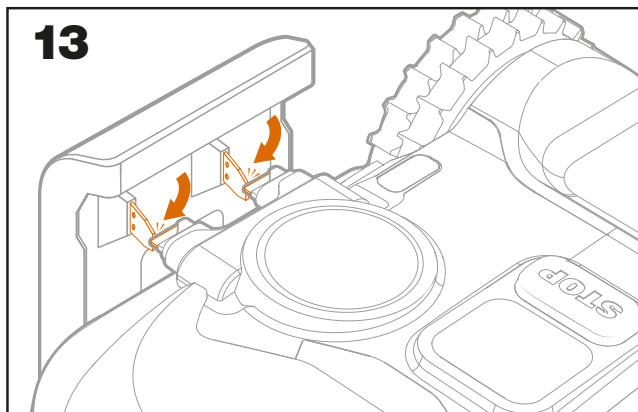
- Prijunkite įkrovimo stotelę prie KS lizdo (11 pav.).
- Jei viskas gerai, LED švies žaliai
- Jei kilpoje yra gedimas, pvz., laidas nutrūkęs ar netinkamai įstatytas į gnybtą, LED švies raudonai. Patikrinkite, ar viskas tvarkinga, jei gedimo pašalinti nepavyksta, skaitykite DUK.



- Atidarykite galinę „Landroid“ dalį ir į lizdą įstatykite „PowerShare“ bateriją, kad pasigirstų spragtelėjimas (12 pav.)

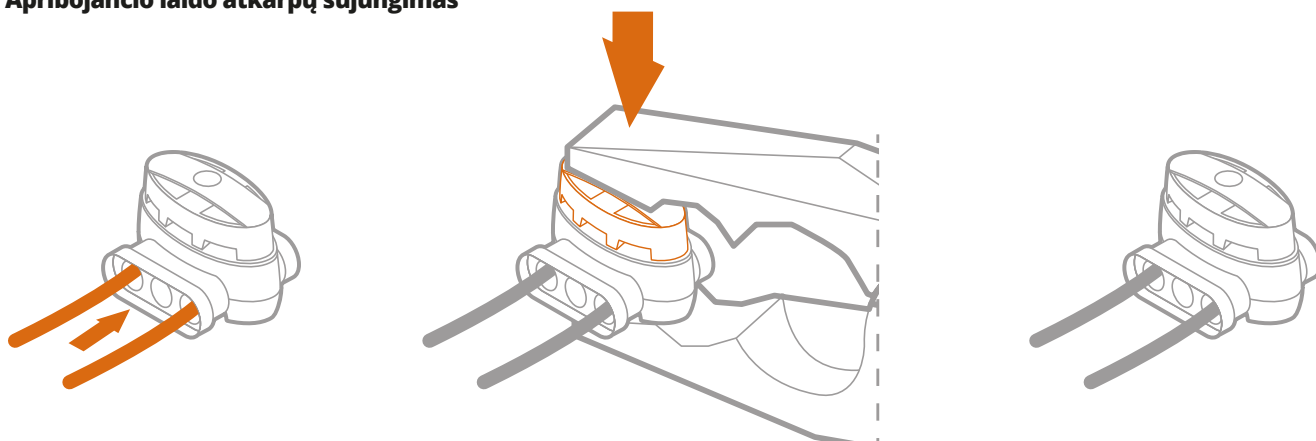


- Palikite „Landroid“ įsikrauti, prieš tai patikrinę, ar kontaktas su pagrindu yra geras (13 pav.). LED mirksės žaliai, o baterijai pilnai įsikrovus LED pradės šviesti žaliai.



Leiskite „Landroid“ kurį laiką įkrauti bateriją. Įkrovimo metu galite pailsėti – susipažinti su kitais nurodymais, prijungti „Landroid“ prie savo „Wi-Fi“ tinklo.

Apribojančio laido atkarpų sujungimas



„Landroid“ komplekte yra du nedideli vandens nepraleidžiantys apribojančio laido jungikliai. Juos galima naudoti šiais tikslais:

- Jei jūsų vejos perimetras yra labai didelis ir jai apriboti reikia naudoti papildomą laidą. Laido ilgis negali viršyti 350 m, kadangi tai didžiausias leistinas apribojančio laido ilgis.
- Jei netyčia nupjovėte laidą ir turite jį sutaisyti.
- Jei nusprendėte pertvarkyti sodą ir norite pakeisti pradinį laido išdėstymą.

Jungtys nepraleidžia vandens, užtikrina optimalų sujungimą.

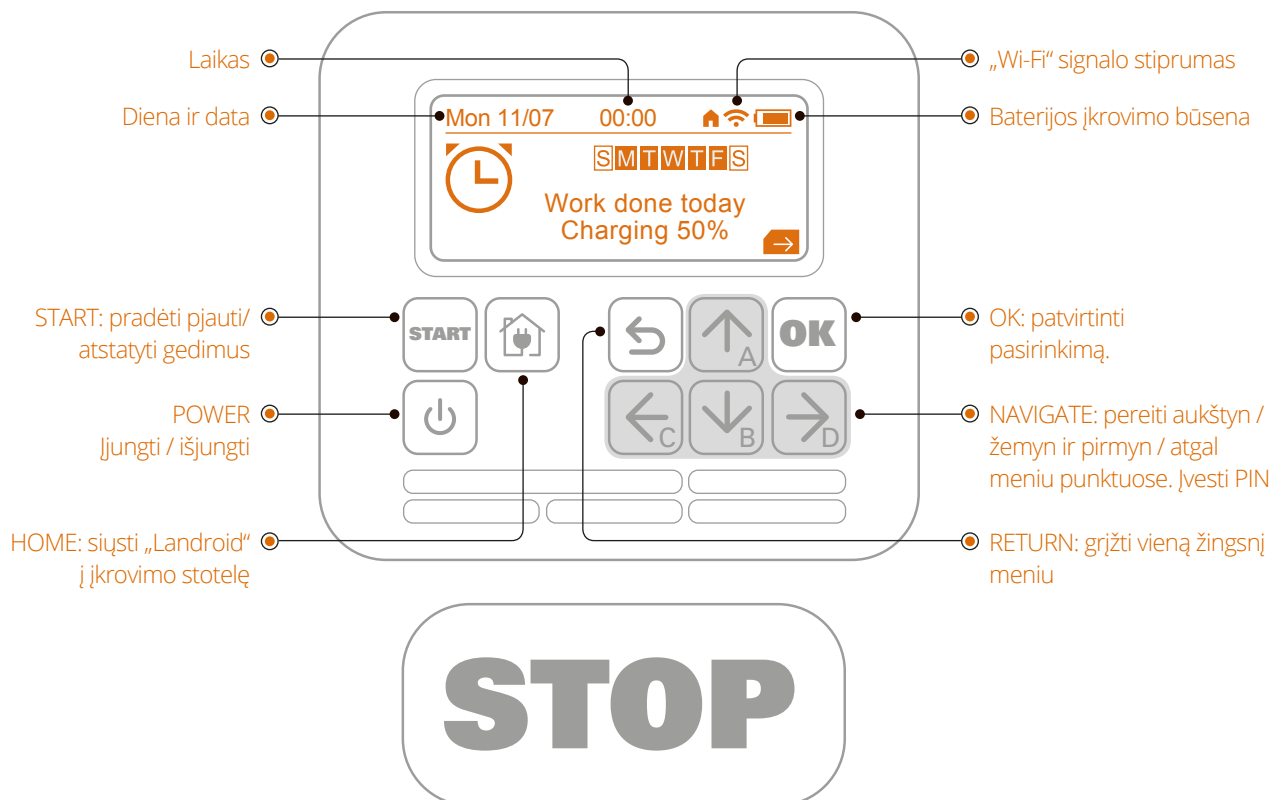
- Abu laido galus įkiškite į bet kurias dvi iš trijų jungties angų. Laidų izoliacijos nuimti nereikia.
- Laidus įkiškite giliai, kad jų galai matytųsi iš kitos jungties pusės.
- Replėmis tvirtai užspauskite jungtį.

⚠ Dėmesio: nerekomenduojama tiesiog sujungti laido ir apvynioti izoliacine juosta arba sujungimui naudoti varžtinę jungtį. Po kiek laiko toje vietoje grandinė gali nutrūkti, kadangi dirvoje esanti drėgmė oksiduos jungtį.

DABAR SMAGIOJI DALIS! IJUNKITE „LANDROID“ PIRMĄ KARTĄ

Susipažinkite su valdymo skydeliu

„Landroid“ valdymo skydelyje valdymo funkcijos pateiktos minimalistiniu dizainu. Pažangesnės funkcijos valdomos naudojant nemokamą „Landroid“ programėlę jūsų išmaniajame telefone.



Ijunkite „Landroid“

- Pastatykite „Landroid“ laidu apribotame plote.
- Paspauskite ir palaikykite įjungimo / išjungimo mygtuką, kol ekrane pasirodys užrašas „Welcome“
- Ekrane pasirodo PIN įvedimo langas
- Įveskite numatytąjį PIN AAAA paspausdami mygtuką ↑ (A) keturis kartus
- Ekrane rodoma „PIN code OK“
- Paspauskite mygtuką START, tuomet OK. „Landroid“ pradės pjauti
- „Landroid“ galite bet kada sustabdyti paspausdami mygtuką STOP
- Norėdami pasiųsti „Landroid“ į įkrovimo stotelę paspauskite namų mygtuką, tuomet OK

Pakeiskite PIN

Kad jūsų „Landroid“ būtų saugesnis, pakeiskite numatytąjį AAAA PIN kodą jūsų pasirinktu PIN kodu.

- Ijunkite „Landroid“ ir atblokuokite jį įvesdami numatytąjį PIN kodą
- Paspauskite mygtuką → (D)
- → ir ← navigacijos mygtukais pasirinkite spynos simbolį, paspauskite OK
- Ekrane rodoma „Change PIN code“. Norėdami pradėti procedūrą paspauskite OK.
- Ekrane rodoma „Old PIN“. Įveskite numatytąjį PIN AAAA

- Ekране rodoma „New PIN“. Įveskite naują PIN kodą mygtukais ABCD
- Naująjį PIN kodą reikės įvesti dar kartą
- Jei abu įvesti kodai sutaps, ekране matysite patvirtinimą

Svarbu

Užsirašykite PIN kodą ir laikykite jį saugioje vietoje. Norėdami papildomo saugumo, užregistruokite savo „Landroid“ ir išsaugokite PIN kodą „Worx“ tinklalapyje. Mes jį saugosime, ir visuomet galėsite jį sužinoti tinklalapio „My Landroid“ dalyje.

Atkreipkite dėmesį, kad nežinodami PIN kodo negalėsite valdyti „Landroid“. Siekdami kaip galima labiau apsaugoti „Landroid“ neįdiegėme PIN atstatymo procedūros, kurią galėtų atlikti bet kas, įskaitant ir įgaliotus „Landroid“ priežiūros centrus.

Jei ateityje norėsite parduoti savo „Landroid“, prieš atiduodami jį naujam savininkui atstatykite numatytąjį PIN kodą (AAAA) arba praneškite naujai nustatytą kodą.

Pateikdami „Landroid“ priežiūros centrui nurodykite ir jo PIN kodą.

Kalbos nustatymų keitimas

Iš anksto nustatyta „Landroid“ kalba yra tos šalies, kurioje jį įsigyjate. Jei norite pakeisti kalbą, atlikite toliau nurodytus veiksmus.

- Įjunkite „Landroid“ ir įveskite PIN kodą
- Paspauskite mygtuką → (D), ekране atsidarys meniu
- Navigacijos mygtukais pasirinkite dantračio simbolį, patvirtinkite pasirinkimą mygtuku OK
- Allmänna inställningar sąrašo viršuje yra „KLanguage“
- Pasirinkite paspausdami OK
- Eikite per meniu ir pasirinkite norimą kalbą
- Patvirtinkite paspausdami OK

„LANDROID“ PRIJUNGIMAS PRIE INTERNETO

Kodėl reikia prijungti „Landroid“

„Landroid“ yra „IoT“ („Internet of Things“ – daiktų internetas) įrenginys. Norėdami pasinaudoti visomis „Landroid“ funkcijomis ir visuomet turėti naujausią programinę įrangą, prijunkite jį prie interneto „Wi-Fi“ tinklu arba naudojant „Find My Landroid“ priedą.

PRIŠ PRADEDANT



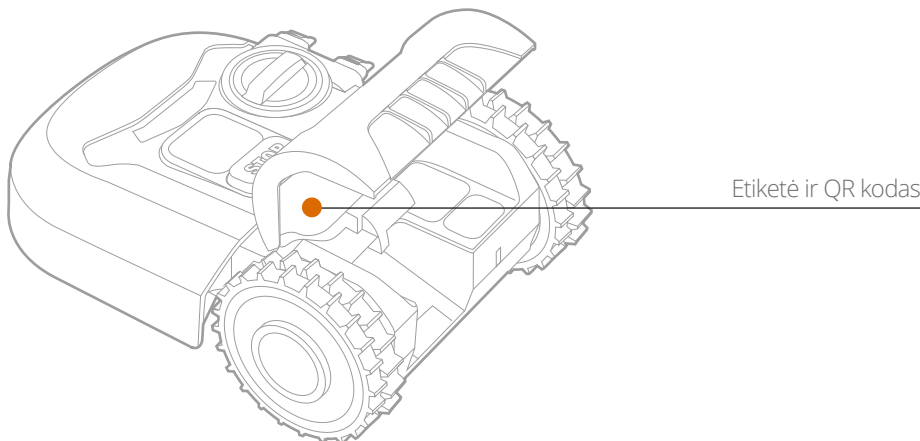
1. Atsisiųskite programėlę

Pirmiausia atsisiųskite nemokamą „Landroid“ programėlę. Gaukite ją iš „Android“ (4.4.2 ar naujesnės versijos) arba „Apple“ (iOS 11 ar naujesnės versijos) programėlių parduotuvės.



2. Patikrinkite, ar turite:

- Savo „Wi-Fi“ tinklo slaptažodį.
- „Landroid“ serijos numeris: jį galite rasti ant etiketės po galiniu įrenginio gaubtu. Jei nenorite įvesti 20 skaitmenų serijos numerio, galite tai padaryti nuskaitydami QR kodą savo išmaniojo telefono kamera



3. Patikrinkite savo „Wi-Fi“ nustatymus

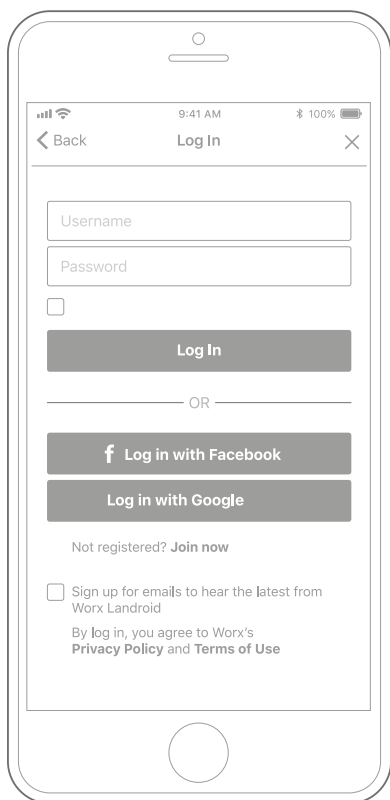
- „Landroid“ veikia naudodamas 2,4GHz „Wi-Fi“ signalą
- Patikrinkite, ar „Landroid“ yra toje pačioje maršruto parinktuvo aplinkoje kaip ir jūsų išmanusis telefonas
- Patikrinkite, ar atstumas tarp jūsų „Landroid“, išmaniojo telefono ir maršruto parinktuvo ryšio metu yra kaip galima mažesnis

Patarimas: kai „Landroid“ pajuda į jūsų vejos teritoriją su prastu „Wi-Fi“ signalu ar ten, kur jo nėra, iš programėlės siųstus nurodymus „Landroid“ įvykdys tik grįžęs į vietą su geru signalu.

KAIP PRIJUNGTI „LANDROID“ PRIE INTERNETO

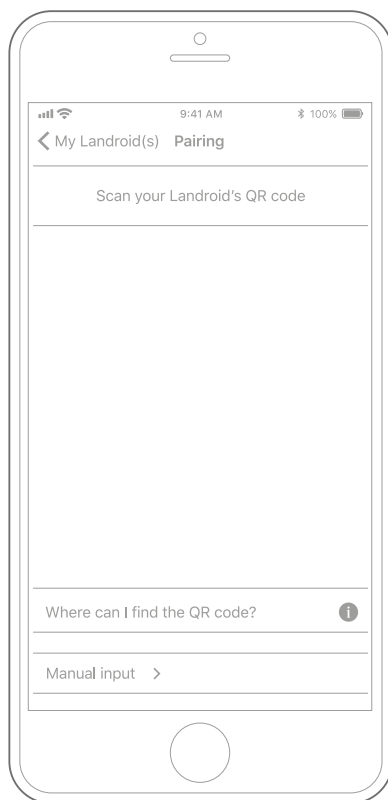
Įjunkite programėlę ir atlikite toliau nurodytus veiksmus.

1. Užregistruokite savo paskyrą



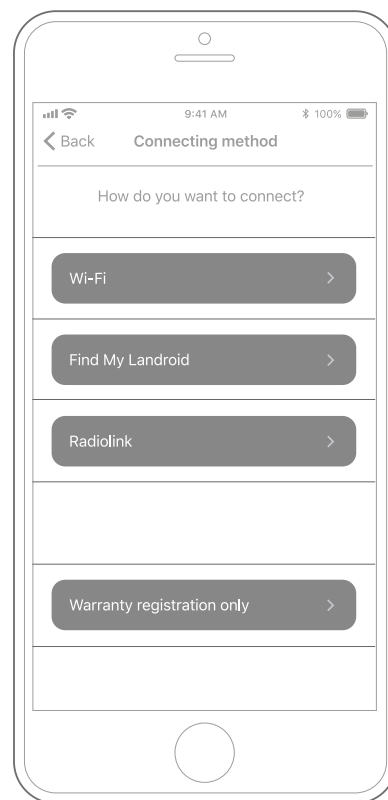
Užregistruokite savo paskyrą įvesdami naudotojo vardą ir slaptažodį arba prisijungdami per „Facebook“ ar „Google“.

2. Įveskite „Landroid“ serijos numerį



Užregistruokite savo „Landroid“ įvesdami serijos numerį ranka arba nuskaitydami QR kodą.

3. Pasirinkite ryšį

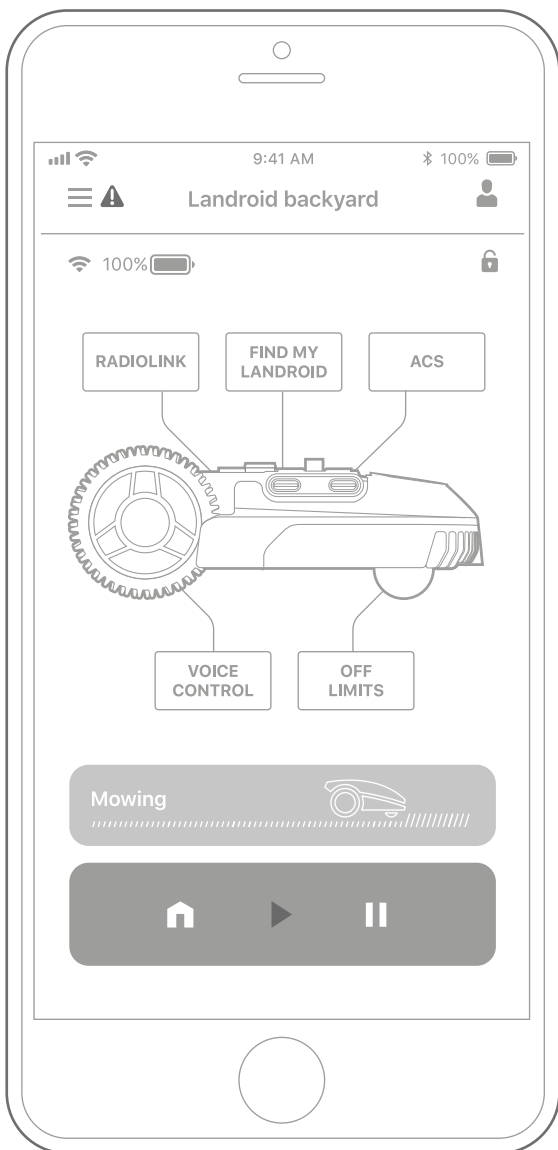


Pasirinkite savo „Wi-Fi“ tinklą arba prijunkite savo „Landroid“ naudodami „Find My Landroid“ arba „RadioLink“ parinktį.

Jei jūsų „WiFi“ ryšys nepadengia viso vejos ploto, įsigykite „Landroid“ „RadioLink“ parinktį, išplečiančią signalo aprėptį iki 500m. Taip pat galite įsigyti „Find My Landroid“ parinktį, kuri leidžia prijungti „Landroid“ prie interneto naudojant vidinę SIM kortelę, taip pat leidžia sekti įrenginį vagystės atveju.

„LANDROID“ PROGRAMĖLĖ NE VIEN NUOTOLINIO VALDYMO PULTAS

Negalvokite apie ją kaip apie nuotolinio valdymo pultą. Programėlė yra neatsiejama „Worx Landroid“ pažangios sistemos, pagrįstos debesų kompiuterija ir dirbtiniu intelektu, dalis.



Naudodami programėlės išplėtosios realybės funkciją galite tiksliai išmatuoti savo vejos plotą. Tai taip pat paprasta, kaip apeiti jos ribas.

Programėlę galite naudoti norėdami įkelti informaciją apie savo žolės rūšį, dirvožemio tipą ir laistymą. Šios įvestys, kartu su orų informacija ir vejos plotu leis debesų kompiuterijai sukurti specialiai jūsų „Landroid“ skirtą tvarkaraštį, pritaikytą žolės augimui.

Programėlėje galite peržiūrėti „Landroid“ atlikto darbo statistiką.

Jei reikės atlikti „Landroid“ priežiūrą, programėlėje galite netgi sukurti gedimo aprašymą.

Programėlė taip pat jus informuos, kai atsiras naujas „Landroid“ skirtas programinės įrangos atnaujinimas, kurį galėsite automatiškai atsisiųsti.

Prisijungusi „Landroid“ gali pasiekti savo unikalias instrukcijas iš interneto debesies ir atsisiųsti naujausią programinę įrangą savo veiklai optimizuoti.

SUKONFIGŪRUOKITE „LANDROID“ PAGAL SAVO POREIKIUS

Į savo „Landroid“ modelį galite įkrauti penkias skirtingas parinktis, optimizuosiančias „Landroid“ veikimą pagal unikalius jūsų sodo ir asmeninius poreikius. Čia pateikiama greita apžvalga — daugiau informacijos rasite mūsų tinklalapyje.



Išmanusis kliūčių vengimas naudojant ultragarsinius jutiklius.

- Įprastos vejąplovės-robotai yra „aklos“. Jos atsitrenkia į daiktus ir gali lengvai pasimesti. Kasdieniai trankymai taip pat kenkia jūsų medžiams, augalams ir lauko baldams. „Landroid“ su ACS funkcija leidžia to išvengti, nes lengvai aplenkia kliūtis.
- „Landroid“ kliūtis aptinka naudodama automobilių technologijų pagrindu sukurtus ultragarsinius jutiklius. Naudojant šią funkciją „Landroid“ autopiloto technologija apvažiuoja kliūtis.



Vietoje to, kad spaudytumėte mygtukus, duokite paprastas instrukcijas balsu.

- Balsu aktyvuojamas asmeninis asistentas, pavyzdžiui, „Amazon Alexa“ arba „Google Assistant“ veiks tik esant interneto ryšiui. Todėl mes sukūrėme pažangią valdymo balsu funkciją, kuriai nereikia interneto.
- Norint naudoti integruotą „Voice Control“ parinktį tereikia paspausti raudoną išjungimo mygtuką, tuomet „Landroid“ užduos paprastą klausimą. „Landroid“ elgsis pagal jūsų atsakymą. Tai paprasta.



„Off Limits“ funkcija leidžia apriboti jūsų vejos plotus tam nenaudojant pagrindinio apribojančio laido.

- Naudokite ją tam, kad itin supaprastintumėte „Landroid“ paruošimą, mat ši funkcija nereikalauja aptverti vidinių vejos plotų apribojančiu laido.
- Ji puikiai tinka, jei tam tikrus vejos plotus norite apriboti laikinai. Pavyzdžiui, naudodami tokius sezoninius daiktus kaip batutas.
- Taip pat galite atlikti savo vejos išdėstymo pakeitimus neperkeldami pradinio „Landroid“ apribojančio laido.



Apsaugokite savo „Landroid“ nuo vagystės naudodami GPS ir mobiliojo ryšio signalo derinį. Mobiliojo ryšio modulis leidžia atsisakyti „Wi-Fi“ ar „RadioLink“ ir visą laiką išlikti prisijungus prie interneto.

- Jei jūsų „Landroid“ išvažiuoja už geotvora apriboto ploto, apie tai nedelsiant gausite pranešimą į savo išmaniojo telefono „Landroid“ programėlę. Jūs galėsite užblokuoti vejąplovę-robotą ir ją sekti. GPS modulis veikia net ir išėmus pagrindinę bateriją.
- Find My Landroid užtikrina duomenų ryšį naudojant „multi-IMSI SIM“ kortelę, veikiančią įvairių ryšio operatorių tinkluose ir nuolat užtikrinančią geriausią galimą signalą.



Įprasto namų „Wi-Fi“ tinklo signalas paprastai aprėpia tik dalį vejos – „RadioLink“ šią problemą išsprendžia. Ši funkcija sukuria itin stiprų radijo ryšį, siekiantį daugiau nei 500m nuo „Wi-Fi“ maršrutų parinktuvo.

- Visiškai išnaudokite pažangią savo „Landroid“ dirbtinio intelekto galią užmegzdami nuolatinį jo ryšį „RadioLink“ parinktį pagalba.

TECHNINĖ PRIEŽIŪRA

Jūs „Landroid“ sunkiai dirbs, tad jį periodiškai reikės išvalyti ir patikrinti. Šiame vadovo skyriuje pateikiama informacija padės jums išlaikyti „Landroid“ geroje formoje, kad jis tarnautų jums daug metų be jokių gedimų. Savo „Landroid“ prižiūrėkite laikydamiesi toliau pateikiamų nurodymų.

PAGALĄSKITE



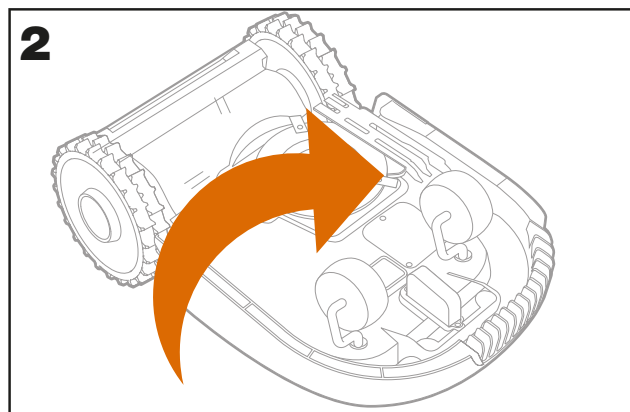
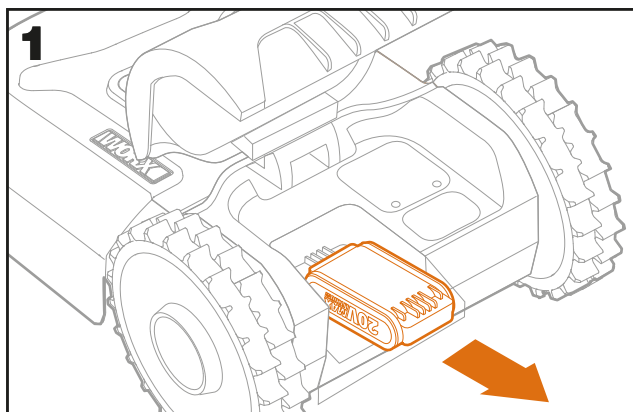
„Landroid“ veją pjauna kitaip nei kitos vejapjovės. „Landroid“ ašmenys iš abiejų pusių yra aštrūs kaip skustuvo, jie sukasi abiem kryptimis, užtikrindami geriausią įmanomą pjovimą.

- Diskai su ašmenimis atsitiktine tvarka sukasi prieš ir pagal laikrodžio rodyklę, naudodami abi ašmenų briaunas, taip prailgindami jų keitimo intervalą
- Vejos pjovimą užprogramavus kiekvienai dienai ašmenis galima naudoti iki 2 mėnesių
- Visuomet patikrinkite, ar ašmenys nenulaužti ir nepažeisti, jei reikia, pakeiskite
- Jei pjovimo ašmenys atšipę ir susidėvėję, pakeiskite juos atsarginiais ašmenimis, kurie yra „Landroid“ komplekte. Atsarginius ašmenis taip pat galite įsigyti iš artimiausio „Landroid“ pardavėjo

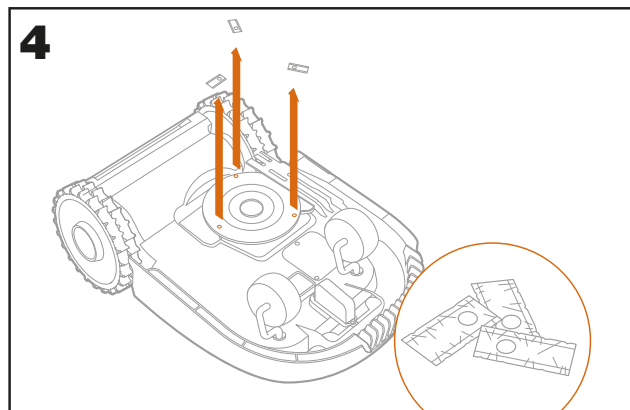
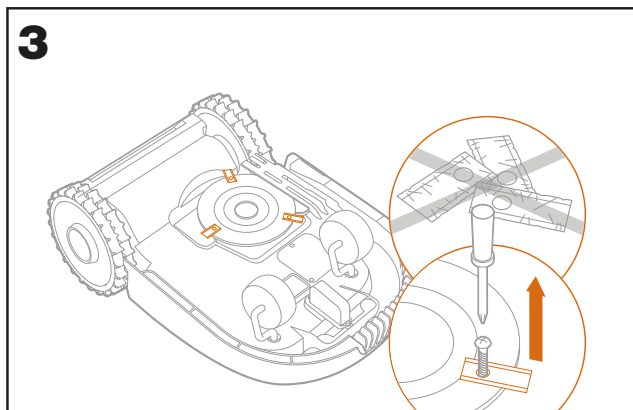
⚠ ĮSPĖJIMAS! Prieš ašmenų valymą, reguliavimą ar keitimą išjunkite „Landroid“ ir išimkite bateriją. Visuomet mūvėkite apsaugines pirštines.

Ašmenų keitimas

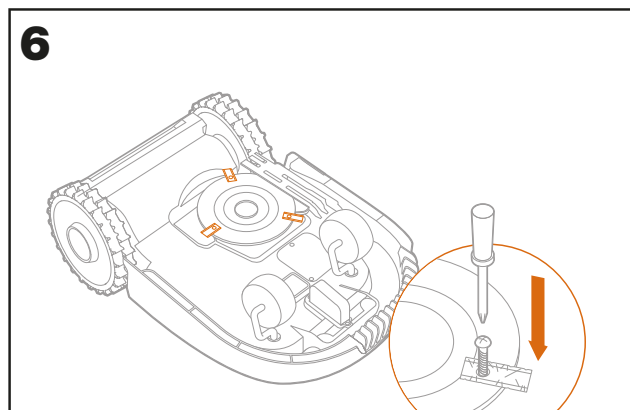
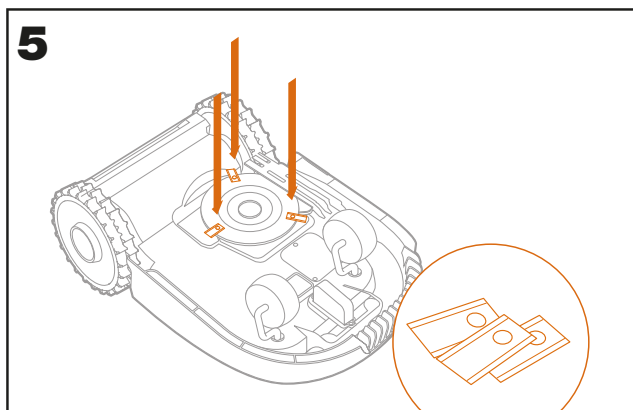
Išimkite bateriją (1 pav.) ir švelniai apverskite „Landroid“ (2 pav.)



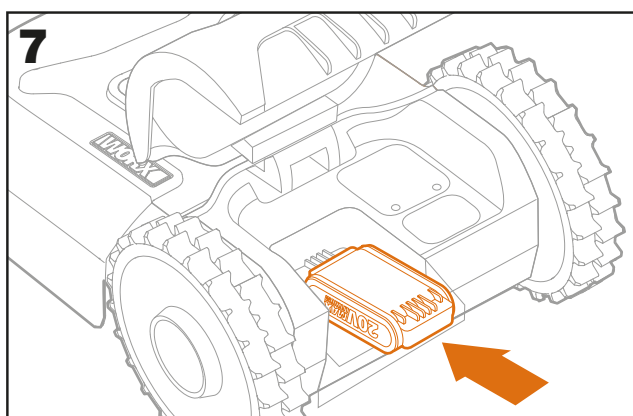
Atsuktuvu išsukite ašmenų varžtus (3-4 pav.)



Tvirtai užsukite naujus ašmenis (5-6 pav.)



Uždėkite bateriją (7 pav.)



⚠ Dėmesio: Uždėdami naujus ašmenis pakeiskite juos VISUS.

- Montuodami ašmenis visuomet naudokite naujus varžtus. Tai svarbu siekiant užtikrinti gerą ašmenų prilaikymą bei ašmenų disko balansą. Naudojant senus varžtus galima sukelti rimtus sužeidimus.
- Svarbu. Prisukę ašmenis prie disko patikrinkite, ar jie gali laisvai sukstis.

IŠVALYKITE



Reguliariai valykite savo „Landroid“. Taip išlaikysite gerą vejamąją būklę. Ypač kruopščiai valykite purvą, šiukšles ir po kasdienio pjovimo susikaupusią žolę. Prieš valydami „Landroid“ ją išjunkite. Jei reikia papildomo saugumo, išimkite bateriją.

⚠ ĮSPĖJIMAS! NENAUDOKITE žarnos, aukšto slėgio vandens srovės ar kitaip vandeniu neaplikite „Landroid“. Aukšto slėgio vandens srovė gali prasiskverbti pro sandariklius ir pažeisti elektrines bei mechanines dalis.

Korpuso valymas

- Valykite naudodami vandens pripildytą purškiklį. Nenaudokite tirpiklių ar blizgiklių.
- Pridžiuvusius nešvarumus valykite šepetėliu ar švariu audiniu.

Apatinės dalies valymas

- Apverskite „Landroid“.
- Šepetėliu pašalinkite nešvarumus ir žolių likučius.
- Būkite atsargūs, nelieskite ašmenų rankomis. Mūvėkite apsaugines pirštines.
- Nuvalykite ašmenų diską, važiuoklę ir priekinį (-ius) ratuką (-us) minkštu šepetėliu ar drėgnu skuduru.

- Patikrinkite, ar ašmenų diskas sukasi laisvai. Pašalinkite tam trukdančias kliūtis. Išvalykite įstrigusius nešvarumus, kad jie nesukeltų įtrūkimų ašmenų diske. Net ir mažiausi įtrūkimai gali paveikti pjovimo kokybę.
- Patikrinkite, ar ašmenys ant tvirtinimo varžtų sukasi laisvai. Pašalinkite tam trukdančias kliūtis.

Varančiųjų ratukų valymas

- Nuo ratukų šepetėlių nuvalykite purvą, kad jie gerai sukibtų su paviršiumi

Įkrovimo kontaktų valymas

- Audiniu nuvalykite įkrovimo stotelės kontaktus ir kontaktines „Landroid“ juosteles
- Periodiškai pašalinkite aplink kontaktus ir kontaktines juosteles susikaupusius žolės likučius ar nešvarumus, kad „Landroid“ kiekvieną kartą gerai įsikrautų

ĮKRAUKITE

„Landroid“ energiją tiekia 20 V ličio jonų „Worx Powershare“ baterija.

- Tinkamam baterijos laikymui ją pilnai įkraukite ir laikykite vėsioje, sausoje vietoje, kurios temperatūra nuo -20 °C iki 60 °C.
- Rekomenduojama „Landroid“ darbinė temperatūra yra nuo 0 iki 55 °C.
- „Landroid“ baterijos tarnavimo laikas priklauso nuo naudojimo valandų bei naudojimo trukmės per dieną pjovimo sezono metu.

Techninė baterijos priežiūra sandėliavimo metu

- „Landroid“ galima įkrauti rankiniu būdu, nenaudojant apribojančio laido.
- Prijunkite įkrovimo stotelę prie tinkamo maitinimo šaltinio. Įkrovimo stotelėje įsijungs žalia indikacinė įkrovimo lemputė
- Išjungtą „Landroid“ rankomis įstumkite į įkrovimo stotelę
- Žalia įkrovimo stotelės lemputė pradės mirksėti, „Landroid“ pradės krautis
- Baterijai pilnai įsikrovus žalia lemputė pradės šviesti nuolat

SANDĖLIUOKITE ŽIEMOS LAIKOTARPIU

Nors „Landroid“ sukurta taip, kad atlaikytų sudėtingiausias oro sąlygas, žiemos metu rekomenduojame laikyti ją garaže ar sandėlyje. Paruošimas laikymui žiemą:

- Gerai ją išvalykite
- Pilnai įkraukite bateriją
- Išjunkite maitinimą

Paruošimas darbui pavasarį

Atėjus laikui „Landroid“ paruošti naujam sezonui, atlikite šiuos veiksmus:

- naudodami programėlę atnaujinkite datos ir laiko nustatymus
- Ant „Landroid“ ar įkrovimo stotelės įkrovimo kontaktų pastebėję oksidacijos požymių nuvalykite juos smulkiu švitrinio popieriumi
- Prieš pradėdami darbą pilnai įkraukite „Landroid“ bateriją

ATNAUJINKITE

„Landroid“ nuolat tobulinamas, naujos programinės įrangos versijos išleidžiamos nemokamai. Norėdami geriausiai išnaudoti savo įrenginį visuomet atnaujinkite „Landroid“ programinę įrangą.

„Over-the-Air“ (OTA) atnaujinimai

Jei jūsų „Landroid“ prijungtas prie jūsų „Wi-Fi“ tinklo, informaciją apie naują programinę įrangą gausite programėlėje. Patvirtinus, atnaujinimas bus atliekamas automatiškai naudojant radijo ryšį.

Patikrinkite, kokią programinės įrangos versiją turite

Įjungiant „Landroid“, programinės įrangos versija visuomet nurodoma kairėje ekrano pusėje. Galite lengvai patikrinti „Landroid“ programinės įrangos versiją naudodami programėlę.



Galite ją patikrinti „Allmänna inställningar“ meniu.

- Paspauskite OK, kad pasirinktumėte dantračio simbolį
- Rodyklės žemyn mygtuku (B) pereikite prie parinktės „Diagnose“
- Paspauskite OK ir dar kartą pamatysite programinės įrangos versiją



Atnaujinimai rankiniu būdu

- Jei jūsų „Landroid“ neprijungtas prie „Wi-Fi“ tinklo, atnaujinti programinę įrangą galite naudodami USB atmintinę.
- Reguliariai apsilankykite „Worx Landroid“ tinklalapyje ir patikrinkite, ar yra išleista nauja versija. Jei esate užsiregistravę gauti „Landroid“ naujienlaiškius, būsite informuoti apie naujos versijos išleidimą
- Atsisiųskite naujausią programinės įrangos versiją mūsų tinklalapyje
- Išskleiskite failą savo kompiuteryje
- Turėkite tuščią FAT32 sistema suformatuotą USB atmintinę
- Išsaugokite išskleistus „Landroid“ programinės įrangos failus USB atmintinėje
- Pastatykite „Landroid“ ant saugaus ir lygaus paviršiaus
- Išjunkite „Landroid“
- Pasiekite galinėje „Landroid“ dalyje esantį USB lizdą. Jo vieta nurodyta šio vadovo **7 psl.**
- Į lizdą įstatykite USB atmintinę
- Vėl padėkite „Landroid“ ant vejos apribojančiu laidu aptverto ploto viduje
- Įjunkite „Landroid“
- Nepakeldami „Landroid“, ištraukite USB atmintinę laikydamiesi ekrane pateikiamų nurodymų
- Atnaujinimas prasidės automatiškai, jis gali kiek užtrukti. Pasibaigus atnaujinimui „Landroid“ automatiškai persikraus

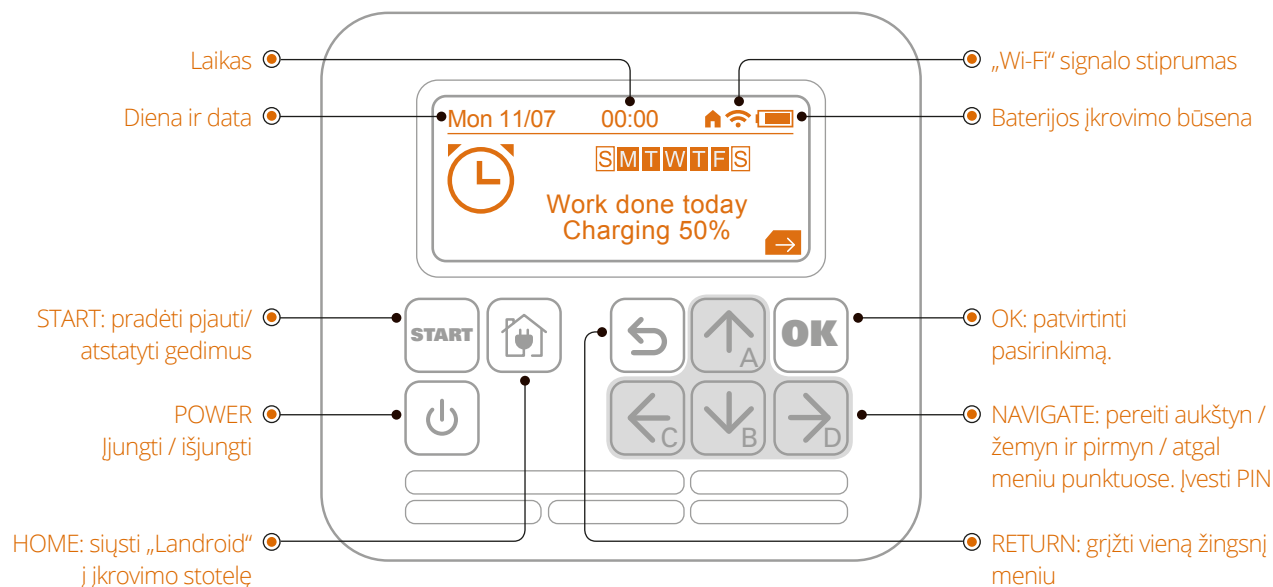
⚠ PASTABA: jei „Landroid“ bus ne apribojančiu laidu aptverto ploto viduje, bus rodomas pranešimas „Outside working area press START to reset!“. Prieš vėl įjungdami „Landroid“ patikrinkite, ar jis nėra už aptverto ploto ribų.

„LANDROID“ VALDYMO SKYDELIS

Pažangiosios funkcijos naudojant integruotąją sąsają

Nepaisant minimalistinio dizaino naudodami valdymo skydelį galite nustatyti keletą pažangių funkcijų.

Tačiau geriausią valdymo patirtį užtikrina nemokama „Landroid“ programėlė, turinti gerokai išsamesnę ir intuityvesnę sąsają.



Pasirinkite norimą laiko formatą – 24 val. arba 12 val. (AM/PM)

- Įjunkite „Landroid“ ir įveskite PIN kodą.
- Paspauskite mygtuką → (D), ekrane atsiras meniu
- Navigacijos mygtukais pasirinkite dantračio simbolį, patvirtinkite pasirinkimą mygtuku OK
- Slinkite žemyn iki „Time format“ naudodami mygtukus ↑ (A) ir ↓ (B). Patvirtinkite paspausdami OK
- Pasirinkite „24 val.“ arba „12 val.“ naudodami mygtukus ↑ (A) ir ↓ (B)
- Patvirtinkite pasirinkimą paspausdami OK.

Pasirinkite norimą datos formatą

- Įjunkite „Landroid“ ir įveskite PIN kodą.
- Paspauskite mygtuką → (D), ekrane atsiras meniu
- Navigacijos mygtukais pasirinkite dantračio simbolį, patvirtinkite pasirinkimą mygtuku OK
- Slinkite žemyn iki „Date format“ naudodami mygtukus ↑ (A) ir ↓ (B). Patvirtinkite paspausdami OK
- Mygtukais ↑ (A) ir ↓ (B) pasirinkite vieną iš trijų formatų – YYYY/MM/DD, DD/MM/YYYY ir MM/DD/YYYY
- Patvirtinkite pasirinkimą paspausdami OK

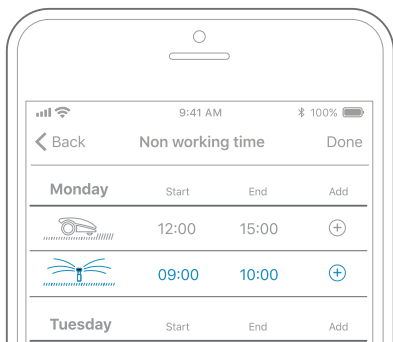
Datos ir laiko nustatymas

- Įjunkite „Landroid“ ir įveskite PIN kodą
- Paspauskite mygtuką → (D), ekrane atsiras meniu
- Navigacijos mygtukais pasirinkite dantračio simbolį, patvirtinkite pasirinkimą mygtuku OK
- Slinkite žemyn iki „Set date & time“ naudodami mygtukus ↑ (A) ir ↓(B). Patvirtinkite paspausdami OK
- Data paryškinta
- Paspaudus OK paryškinamas pirmasis skaitmuo
- Mygtukais ↑ (A) ir ↓ (B) pakeiskite paryškintą skaitmenį
- Mygtukais ← (C) ir → (D) pasirinkite kitus datos skaitmenis
- Mygtukais ↑ (A) ir ↓ (B) įveskite naują reikšmę
- Patvirtinkite datą paspausdami OK
- Mygtuku ↓ (B) pereikite žemyn prie laiko. Laiko reikšmė paryškinama. Pasirinkite paspausdami OK
- Pakeiskite laiką atlikdami tokią pat procedūrą, kaip ir keisdami datą. Patvirtinkite paspausdami OK
- Laikas ir data nustatyti

PJOVIMO LAIKO KOREGAVIMAS

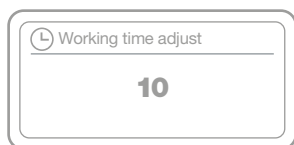
„Landroid“ sukuria savo automatinį tvarkaraštį ir darbo laiką atsižvelgiant į vejos dydį ir kitus veiksnius. Rekomenduojame patiems šių nustatymų nekeisti. Tačiau jei norite, pjovimo laiką galite pakeisti vienu iš 3 būdų.

1. Atidarykite programėlę ir sekite paprastus ekrano meniu.



2. Pakeiskite darbo laiko procentą „Landroid“ valdymo skydelyje.

Priklausomai nuo žolės augimo greičio „Landroid“ gali dirbti daugiau arba mažiau. Darbo laiką galite pakoreguoti keisdami procentinę jo išraišką, o „Landroid“ automatiškai jį perskaičiuos.



- Įjunkite veją ir įveskite PIN kodą
- Paspauskite ↑ (A) arba ↓ (B) mygtuką, kad keistumėte darbo laiką 10 % žingsneliais
- „Landroid“ automatiškai perskaičiuos pakeistą darbo laiką

3. Nustatykite kiekvieną dieną atskirai.

„Landroid“ gamykloje nustatytas taip, kad pjauti pradėtų kasdien 9:00 ryte, tačiau galite tai pakeisti. Darykite taip.

- Įjunkite „Landroid“ ir įveskite PIN kodą
- Paspauskite mygtuką → (D).
- Mygtukais ← (C) ir → (D) slinkite iki laikrodžio simbolio, patvirtinimui paspauskite OK
- Dabar esate „Working time“ meniu
- Pasirinkite „Auto work time“ ir paspauskite OK
- Pasirinkite savo vejos dydį m², tam slinkite mygtukais ↑ (A) ir ↓ (B) ir pasirinkite tinkamą dydį
- Paspauskite grįžimo mygtuką, kad pereitumėte atgal į „Working time“ meniu
- Pasirinkite „Customise work time“ parinktį, paspauskite OK
- Savaitės dienos bus rodomos su darbo laiku, nurodytu valandomis ir minutėmis
- Pasirinkite savaitės dieną, paspauskite OK
- Bus rodomas tos dienos darbo laiko meniu
- Paspauskite OK, kad laiko skaitmenys pradėtų mirksėti
- Spausdami ← (C) ir → (D) mygtukus pasirinkite naują pradžios laiką valandomis ir minutėmis. Valandas ar minutes galite pakeisti mygtukais ↑ (A) ir ↓ (B)
- Tuomet pasirinkite naują sustojimo laiką valandomis ir minutėmis. Tuomet patvirtinkite paspausdami OK
- Sėkmės atveju matysite, jog bendras tos dienos darbo laikas atnaujintas remiantis jūsų įvestu pradžios ir pabaigos laiku
- Norėdami pakeisti kitų savaitės dienų laiką, grįžkite į ankstesnį darbo laiko keitimo meniu ir pakartokite prieš tai nurodytus žingsnius

Atkreipkite dėmesį, jog „Landroid“ yra autonomiškas ir pasirinkus „Auto work time“ bus ištrinti visi jūsų suprogramuoti laikai.

Laukimo laiko po lietaus keitimas

Jei jūsų gyvenamajame regione dažnai lyja, gali būti naudinga pakoreguoti laukimo laiko po lietaus nustatymą, kad leistumėte „Landroid“ dirbti, kai yra šlapia. Norėdami tai padaryti atlikite šiuos veiksmus:

- Įjunkite „Landroid“ ir įveskite PIN kodą
- Paspauskite mygtuką → (D), tuomet paspauskite OK, kad pasirinktumėte dantračio simbolį ir pereitumėte į „Bendrųjų nustatymų“ meniu
- „Bendrųjų nustatymų“ meniu pereikite į parinktį „Rain start delay“ paspausdami mygtuką ↓ (B), tuomet paspauskite OK
- Numatytasis lietaus atidėjimo laikas yra 180 min. Paspauskite OK, kad jį koreguotumėte
- Skaitmenis pasirinkite ← (C) ir → (D) rodyklėmis, didinkite arba mažinkite atidėjimo laiką ↑ (A) ir ↓ (B) rodyklėmis
- Norėdami visiškai išjungti atidėjimo laiką, pasirinkite 000 min.
- Norėdami išeiti, paspauskite grįžimo mygtuką

Skirtingų zonų nustatymas

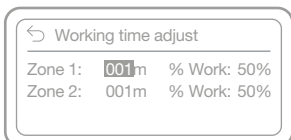
„Landroid“ yra sukurtas lygiam sudėtingo ploto vejų pjovimui. Tačiau kartais gali prireikti pakeisti darbo laiką kiekvienoje zonoje. Norėdami nustatyti šią funkciją, pirmiausiai apibrėžkite skirtingas zonas (daugiausiai 4), tuomet galėsite koreguoti darbo laiką kiekvienoje iš jų. Norėdami apibrėžti zonas, atlikite šiuos veiksmus:

- „Landroid“ turi būti įkrovimo stotelėje.
- Įjunkite „Landroid“ ir įveskite PIN kodą.
- Paspauskite mygtuką → (D) ir pasirinkite laikrodžio simbolį, tuomet paspauskite OK, kad patvirtintumėte
- Dabar esate „Working time“ meniu
- Pereikite prie „Define zones“ parinktį. Paspauskite OK
- Galite pasirinkti iki 4 zonų
- Pasirinkite norimą zonų skaičių ir paspauskite OK
- Ekrane rodoma, jog zonos nustatymui paspaustumėte START
- Vos tik paspausite START, vejąpjovė pradės sekti laidą
- „Landroid“ pasiekus vietą, kurią norite žymėti kaip 1 zoną, paspauskite STOP
- Išsaugokite pasirinkimą pasirinkdami YES
- Paspauskite START, kad „Landroid“ pasiektų kitą zoną, tuomet jam pasiekus 2 zoną, paspauskite STOP
- Jei norite apibrėžti daugiau zonų, pakartokite ankstesnius žingsnius

Darbo zonų koregavimas

Norint nustatyti darbo laiką kiekvienoje zonoje:

- Įjunkite „Landroid“ ir įveskite PIN kodą.
- Paspauskite mygtuką → (D).
- Mygtukais → (D) pereikite prie laikrodžio simbolio ir paspauskite OK, kad patvirtintumėte.
- Dabar esate darbo laiko meniu.
- Mygtuku ↓ (B) pereikite prie „Working time adjust“ ir paspauskite OK.
- Bus rodomos sunumeruotos zonos.
- 1 zonoje bus įvesties laukas, kuriame turėsite nurodyti jos plotą m² ir darbo laiko procentą joje.
- Rodyklėmis ↑ (A) ir ↓ (B) įveskite darbinį plotą m² ir paspauskite OK.
- Tuomet žymeklis persikelia ties darbo procentu.
- Čia galite pakoreguoti procento reikšmę.
- Galite pereiti prie kitos zonos ← (C) ir → (D) rodyklėmis, kad pakeistumėte 2 zonos plotą ir darbo laiką.
- Norėdami išeiti, paspauskite grįžimo mygtuką



Šiame skyriuje pateikiama informacija apie veikimą ir galimus „Landroid“ ekranų klaidos pranešimus. Pabaigoje taip pat yra trikčių šalinimo skyrius, kuris padės jums suprasti ir išspręsti galimus gedimus.

PRANEŠIMAI NAUDOJIMO METU

PRANEŠIMAS	„LANDROID“ VEIKSMAS
Cutting grass	Žolė pjaunama pagal pjovimo tvarkaraštį.
Raining	Lietaus jutiklis aptiko vandenį. „Landroid“ grįš į įkrovimo stotelę ir liks ten tiek laiko, kiek užprogramavote. Išdžiūvus „Landroid“ automatiškai pradės skaičiuoti atidėjimo po lietaus laiką, tuomet pradės pjovimą. Jei norite, kad „Landroid“ pradėtų pjauti anksčiau, paprasčiausiai išjunkite jį ir vėl įjunkite (lietaus jutiklis turi būti sausas). Atidėjimo po lietaus laiką galite visiškai pašalinti nustatydami jo reikšmę į nulį.
Going home	Reikia įkrauti – važiuojant link stotelės pjovimo ašmenys išjungiami siekiant taupyti energiją.
Charging...	Rodoma „Charging...“ ir įkrovimo procentas.
No working time scheduled	Budėjimas, reikia suprogramuoti pagal poreikį.
Not working today	Budėjimas, prasidės automatiškai pagal pjovimo tvarkaraštį.
Work done today	
Zone searching	Pagal nustatymą „Customize work zone“ „Landroid“ ieško tam tikro ploto pjovimui.
Charge complete	„Landroid“ baigė įkrovimą.
Emergency charge	„Landroid“ kraunasi išjungtoje būsenoje.

KLaidų pranešimai

Kartais ne viskas pavyksta. Laimei, „Landroid“ yra pakankamai išmanus, kad praneštų jums, jog susidūrė su problema, o jūs galėtumėte ją sutvarkyti. Jei abejojate, apsilankykite mūsų tinklalapyje, kur rasite naudingos vaizdo medžiagos ir išsamesnės pagalbos.

PRANEŠIMAS	PRIEŽASTIS	VEIKSMAS
Outside working area! Press "START" to reset	„Landroid“ neranda apribojančio laido signalo.	<p>1. Jei „Landroid“ iš tiesų yra už savo darbo zonos ribų: išjunkite maitinimą, perkeltkite „Landroid“ į darbinę zoną, įjunkite maitinimą ir įjunkite.</p> <p>2. Jei „Landroid“ yra savo darbinėje zonoje, patikrinkite, ar įkrovimo stotelės LED šviečia žaliai. Jei LED šviečia raudonai, patikrinkite, ar apribojantis laidas tinkamai prijungtas prie įkrovimo stotelės, o stotelė prijungta prie tinkamo maitinimo šaltinio. Jei jie prijungti tinkamai, apribojančio laido gnybtai užspausti netinkamai, juos reikia sukeisti.</p>
WRONG PIN! Please retry	Neteisingas PIN kodas.	Įveskite teisingą PIN kodą arba iš naujo nustatykite savo PIN kodą.
Balde motor fault! Press "START" to reset	Ašmenų diskas užblokuotas, pvz., šaka.	<p>Išjunkite maitinimą.</p> <p>Apverskite „Landroid“ ir patikrinkite, ar niekas netrukdo ašmenų diskui sukstis, pašalinkite kliūtis.</p> <p>Atverskite „Landroid“.</p> <p>Įjunkite maitinimą. Paspauskite įjungimo mygtuką.</p>
	Stora ir tanki žolė dažnai sukelia perkrovą.	<p>Išjunkite maitinimą.</p> <p>Perkelkite „Landroid“ į vietą, kur žolė trumpesnė, arba padidinkite pjovimo aukštį.</p> <p>Įjunkite maitinimą. Paspauskite įjungimo mygtuką.</p>
Wheels motor fault! Press "START" to reset	Užblokuotas ratukų variklis.	<p>Išjunkite maitinimą ir perkeltkite „Landroid“ į vietą, kurioje nėra kliūčių.</p> <p>Įjunkite maitinimą. Paspauskite įjungimo mygtuką.</p> <p>Jei vis dar rodomas klaidos pranešimas, išjunkite maitinimą.</p> <p>Apverskite „Landroid“ ir patikrinkite, ar niekas nekliudo ratukams laisvai sukstis.</p> <p>Pašalinkite kliūtis, atverskite „Landroid“, įjunkite maitinimą.</p>

Upside down! Press "START" to reset	Tai galėjo nutikti, kai „Landroid“ užvažiavo ant nuožulnaus paviršiaus ir apsivertė.	Atverskite „Landroid“ ir pašalinkite kliūtis, dėl kurių „Landroid“ galėjo apsiversti.
Mower trapped! Press "START" to reset	„Landroid“ įstrigo.	Išjunkite maitinimą. Perkelkite „Landroid“ į vejos vietą, kurioje nėra kliūčių, tuomet įjunkite. Paspauskite įjungimo mygtuką. Jei vis dar rodomas klaidos pranešimas, išjunkite maitinimą, apverskite „Landroid“. Patikrinkite, ar niekas nekliudo ratukams laisvai sukstis. Pašalinkite tam trukdančias kliūtis, atverskite „Landroid“, įjunkite maitinimą.
Mower lifted! Press "START" to reset	„Landroid“ yra pakeltas.	Išjunkite maitinimą. Perkelkite „Landroid“ į vietą, kurioje nėra kliūčių, įjunkite jį. Paspauskite įjungimo mygtuką. Jei vis dar rodomas klaidos pranešimas, išjunkite maitinimą, apverskite „Landroid“ ir patikrinkite, ar yra kliūčių, dėl kurių „Landroid“ galėjo pakilti. Pašalinkite galimas kliūtis, atverskite „Landroid“, įjunkite maitinimą.
Battery voltage too low! Please change battery	Baterija išseko.	Šiuo atveju turite išjungti „Landroid“ ir padėti jį į įkrovimo stotelę, bus parodytas pranešimas „Avarinis įkrovimas“, baterija pradės krautis. Jei baterijos klaida neišnyksta, baterija yra pažeista ir ją reikia pakeisti.
Wire missing! Press "START" to reset	Vejapjovė neranda apribojančio laido signalo.	Jei LED šviečia raudonai, patikrinkite, ar apribojantis laidas gerai prijungtas prie įkrovimo stotelės gnybtų. Jei problema išlieka, patikrinkite, ar apribojantis laidas nenukirptas.
Battery temperature out of range! Please wait	Įkrovimo metu pasiekta per aukšta temperatūra (daugiau nei 55 °C).	Įkrovimo stotelę pastatykite pavėsyje arba palaukite, kol temperatūra sumažės.

Can't find charge station! Press "START" to reset	Apribojimo laidas viršijo didžiausią ilgį (350 m), arba įrenginys nebeturi energijos grįžti iki įkrovimo stotelės.	Perkelkite „Landroid“ į įkrovimo stotelę.
Mower locked	Jei įjungus „Lock Function“ jūsų „Landroid“ 3 dienas negauna signalo iš maršrutų parinktuvo, saugumo tikslais jis užsiblokuos. Taip gali nutikti todėl, kad jūsų maršrutų parinktuvas išsijungė arba pakeitėte savo „Wi-Fi“ maršruto parinktuvą ar tinklo tiekėją.	Iš naujo prijunkite „Landroid“ prie pradinio „Wi-Fi“ tinklo. Jei tai nejmanoma, kreipkitės į pagalbos tarnybą.

PASTABOS

- Prieš įjungiant maitinimą visuomet patikrinkite, ar „Landroid“ yra savo darbo plote. Jei ne, bus rodomas pranešimas „Outside working area! Press "START" to reset“. Šis pranešimas taip pat rodomas kai „Landroid“ iš dalies, tačiau ne visa, yra darbo plote
- Jei dėl kokių nors priežasčių, pvz., šventės, žaidžiančių vaikų, norite pastatyti „Landroid“ įkrovimo stotelėje, tiesiog paspauskite namų mygtuką, tuomet OK. „Landroid“ grįš į įkrovimo stotelę ir ten liks. Atkreipkite dėmesį, kad „Landroid“ lauks iki kito suplanuoto pjovimo. Jei norite jį vėl įjungti bet kokiu metu, paspauskite START, tuomet OK
- Jei klaida kartojasi toje pačioje jūsų vejos vietoje, gali būti, kad problemą sukelia apribojantis laidas, tad peržiūrėkite montavimo nurodymus ir patikrinkite, ar gerai paruošėte savo veją
- Jei jūsų veja padalinta į dvi atskiras zonas, sujungtas siauresniu nei 1 m pločio koridoriumi, ir vienoje iš jų nėra įkrovimo stotelės: išsekus „Landroid“ baterijai nuneškite ją į įkrovimo stotelę
- Jei kartais „Landroid“ veikia nejprastai, perkraukite ją – išjunkite, išimkite bateriją, palaukite 30 sek. ir vėl įjunkite. Jei tai neišsprendžia problemos, kreipkitės į Aptarnavimo skyrių

TRIKČIŲ ŠALINIMAS

Jei jūsų „Landroid“ neveikia tinkamai, skaitykite toliau pateikiamą trikčių šalinimą. Jei sutrikimas kartojasi, kreipkitės į Aptarnavimo skyrių.

POŽYMIAI	PRIEŽASTIS	SPRENDIMAS
Įkrovimo stotelės LED neįsijungia.	Nėra maitinimo.	Patikrinkite, ar įkrovimo stotelė tinkamai prijungta prie įkroviklio, o įkroviklis – prie tinkamo maitinimo šaltinio.
Įkrovimo stotelės LED šviečia raudonai.	Neprijungtas apribojantis laidas.	Patikrinkite, ar apribojantis laidas tinkamai prijungtas prie įkrovimo stotelės. Patikrinkite, ar maitinimo laidas nenutrūkęs.
„Landroid“ įsijungia, tačiau ašmenų diskas nesisuka.	„Landroid“ ieško įkrovimo stotelės.	Tai normalu: kai „Landroid“ reikia įkrauti, ašmenų diskas nesisuka, įrenginys automatiškai ieško įkrovimo stotelės.
„Landroid“ vibruoja.	Ašmenų diskas nėra subalansuotas. Ašmenys gali būti pažeisti.	Patikrinkite ašmenis, jei reikia, juos pakeiskite. Pašalinkite nešvarumus ir pašalinius daiktus nuo ašmenų ir ašmenų disko.
Žolė pjaunama netolygiai.	„Landroid“ dirba per mažai valandų per dieną, kad nupjautų žolę.	Pabandykite padidinti valandų skaičių pjovimo tvarkaraštyje.
	Pjovimo plotas per didelis jūsų turimo „Landroid“ dydžiui.	Pabandykite sumažinti pjaunamą vejų plotą.
	Ašmenys atšipę.	Pakeiskite visus ašmenis ir varžtus, kad subalansuotumėte ašmenų diską.
	Esamam žolės ilgiui nustatytas per mažas pjovimo aukštis.	Padidinkite pjovimo aukštį, tuomet palaipsniui jį mažinkite.
	Ant ašmenų disko užsivyniojo žolė ar kiti daiktai.	Patikrinkite ašmenų diską, pašalinkite žolę ar kitus daiktus, galinčius kliudyti jam sukstis.
	Prie ašmenų disko ar variklio gaubte susikauptė nupjauta žolė.	Patikrinkite, ar ašmenų diskas sukasi lengvai. Jei reikia, nuimkite ašmenų diską ir išvalykite nešvarumus.
Jūsų „Landroid“ yra savo darbiniam plote, apribojantis laidas prijungtas, tačiau ekrane rodoma „Outside working area! Press “START” to reset“	Netinkamai prijungti apribojančiojo laido galai.	Sukeiskite apribojančiojo laido galus, prijunkite juos prie įkrovimo stotelės.

Įkrovimo laikas gerokai didesnis nei nominalus įkrovimo laikas.	Prasta įkrovimo kontaktų jungtis dėl nešvarumų.	Audiniu nuvalykite įkrovimo stotelės kontaktus bei kontaktines „Landroid“ juosteles.
	Dėl aukštos temperatūros įjungiamą įkrovimo apsaugos programą.	Įkrovimo stotelę pastatykite pavėsyje arba palaukite, kol temperatūra sumažės.
Žoliapjovė neįkraunama.	Nėra maitinimo.	Patikrinkite, ar maitinimo laidas tinkamai prijungtas prie įkroviklio, o įkroviklis – prie tinkamo maitinimo šaltinio. Patikrinkite, ar abi vežapjovės kontaktinės įkrovimo juostelės liečia įkrovimo stotelės kontaktines juosteles.
„Landroid“ intervalai tarp įkrovimų sutrumpėja.	Kažkas užkiša ašmenų diską, sukuria trintį ir didina energijos sąnaudas.	Išimkite ašmenų diską ir jį išvalykite. Gali būti, kad žolė per aukšta ir per stora.
	„Landroid“ stipriai virpa, kadangi ašmenų diskas nesubalansuotas.	Patikrinkite ašmenų diską ir ašmenis, pašalinkite nešvarumus ir pašalinius daiktus nuo ašmenų ir disko. Pakeiskite ašmenis nauju komplektu.
	Baterija gali būti išsekvota arba pasenusi.	Pakeiskite bateriją.
„Landroid“ nepradeda veikti laiku.	Neteisingai nustatytas laikas.	Teisingai nustatykite laikrodį.
	Suprogramuoti „Landroid“ įkrovimo laikai neteisingi.	Pakeiskite vežapjovės įsijungimo ir išsijungimo laiko nustatymus.
„Landroid“ negali tinkamai prisijungti prie įkrovimo stotelės.	Aplinkos poveikis.	Iš naujo įjunkite „Landroid“.
	Prasta įkrovimo kontaktų jungtis dėl nešvarumų.	Audiniu nuvalykite įkrovimo stotelės kontaktus bei kontaktines „Landroid“ juosteles.
Žalia įkrovimo stotelės lemputė įsijungia prieš pasibaigiant įkrovimui.	Įkrovimo stotelė perkaista. Ekrane rodoma „Battery temperature out of range! Please wait“.	Įkrovimo stotelę pastatykite pavėsyje arba palaukite, kol temperatūra sumažės.
„Landroid“ ratukai prasisuka arba slysta.	Po „Landroid“ gali būti įstrigę šakos ar pagaliukai.	Iš po „Landroid“ pašalinkite pašalinius daiktus.
	Veja yra pernelyg šlapia.	Palaukite, kol veja išdžius.

<p>„Landroid“ išvažiavo už apribojančio laido.</p> <p>„Landroid“ nepjauna ploto, kurį apriboja apribojantis laidas.</p> <p>Netoli apribojančio laido „Landroid“ apsigręžia arba pradeda keistai sukinėtis.</p>	<p>Kitos vejpajovės-roboto ar kitos „Landroid“ vejpajovės apribojantis laidas yra per arti.</p>	<p>Tarp jūsų ir kaimynų apribojančių laidų turi būti bent 1m atstumas.</p>
	<p>Drėgmėje apribojančio laido elektros signalas gali nutekėti tose vietose, kur laidas sujungtas arba blogai sutaisytas.</p>	<p>Patikrinkite apribojančio laido sujungimus. Izoliuokite užtikrindami visiškai sandarią jungtį.</p>
	<p>Dėl pažeistos izoliacijos apribojančiame laide yra elektros signalo nuotėkis.</p>	<p>Pataisykite pažeistą apribojantį laidą naudodami komplekte esančias laidų jungtis.</p>
<p>„Landroid“ važiuodamas nuokalne išslysta iš savo darbo ploto.</p>	<p>„Landroid“ ratukai prastai sukimba su paviršiumi.</p>	<p>Patikrinkite, ar ratukai švarūs, prie jų niekas neprikibęs, o jų sukibimas su paviršiumi – maksimalus.</p>
<p>„Landroid“ operacinė sistema stringa įkrovimo ar budėjimo metu.</p>	<p>Programinės įrangos ar ekrano gedimas.</p>	<p>Iš naujo įjunkite „Landroid“.</p>
<p>„Landroid“ išsijungia prijungiant jį prie įkrovimo stotelės.</p>	<p>„Landroid“ neįsikrauna dėl apsaugos nuo per didelės temperatūros ir išsijungia.</p>	<p>Įkrovimo stotelę pastatykite pavėsyje arba palaukite, kol temperatūra sumažės.</p>
	<p>Bloga jungtis.</p>	<p>Patikrinkite įkrovimo stotelės LED.</p> <p>Patikrinkite įkrovimo stotelės kontaktus bei kontaktines „Landroid“ juosteles.</p>
<p>„Landroid“ sustoja darbo plote.</p>	<p>Darbo plote yra kliūtis.</p>	<p>Pašalinkite kliūtį „Landroid“ darbo plote.</p>
	<p>Esamam žolės ilgiui nustatytas per mažas pjovimo aukštis arba žolė yra pernelyg tanki.</p>	<p>Padidinkite pjovimo aukštį, tuomet palaipsniui jį mažinkite.</p>
	<p>Ištiesto apribojančio ilgio laidas neturi viršyti 350m, kitu atveju gali kilti signalo problemų.</p>	<p>Sumažinkite apribojančio laido ilgį.</p>
	<p>Atstumas nuo vejų centro ir apribojančio laido neturi viršyti 25m, kitu atveju jis susilpnins signalą.</p>	<p>Sumažinkite atstumą tarp vejų centro ir apribojančio laido iki 25m.</p>
<p>„Landroid“ apsiverčia.</p>	<p>Vejoje yra nuožulni kliūtis.</p>	<p>Pašalinkite kliūtį iš „Landroid“ darbo ploto.</p>

<p>„Landroid“ neprisijungia prie interneto.</p>	<p>Patikrinkite, ar jūsų maršrutų parinktuvo nustatymai teisingi.</p>	<p>Patikrinkite, ar maršrutų parinktuvas veikia 2,4 GHz dažniu. Jei jūsų maršrutų parinktuvas turi dvejus nustatymus, įjunkite 2,4 GHz dažnių juostą.</p> <p>Patikrinkite, ar jūsų maršrutų parinktuvas nustatytas 802.11 režimui, o belaidžio ryšio nustatymas yra mišrus b/g/n.</p> <p>Patikrinkite, ar prijungiant įrenginį programėlės pagalba maršrutų parinktuvo SSID transliavimo funkcija įjungta. Sėkmingai prisijungę galite ją išjungti.</p> <p>Patikrinkite, ar įjungta DHCP funkcija.</p> <p>Jei pakeitėte savo „Wi-Fi“ tinklą, turite prijungti „Landroid“ prie naujojo tinklo.</p> <p>Jei turite „Fritz!box“ maršrutų parinktuvą, jo nustatymuose įjunkite „Leisti ryšį tarp dviejų įrenginių tame pačiame tinkle“.</p>
---	---	--

Aplinkos apsauga

Elektros gaminių atliekų negalima išmesti kartu su buitinėmis atliekomis. Kai tik įmanoma, atiduokite perdirbimui. Informacijos apie perdirbimą ieškokite vietinėse valdžios institucijose arba kreipkitės į pardavėją.

TECHNINIAI DUOMENYS

SPECIFIKACIJOS	WR142E	WR143E
Nominali įtampa	Daugiausia 20 V*	
Greitis be apkrovos	2800/min.	
Pjovimo plotas	700m ²	1000m ²
Pjovimo skersmuo	18cm	
Pjovimo aukštis	30-60mm	
Pjovimo aukščio padėtys	4	
Baterijos tipas	Ličio jonų	
Baterijos modelis	WA3553.3	
Apytikslis įkrovimo laikas	135 min.	70 min.
Įkroviklio modelis	WA3755.1 (UK - IT - CH) WA3750.1 (kitos šalys)	WA3762 (UK - IT - CH) WA3751 (kitos šalys)
Įkroviklio parametrai	Įvestis: 100–240V ~50/60Hz, 38W, Išvestis: 20V, 1,5Ah	Įvestis: 100–240V ~50/60 Hz, 90W, Išvestis: 20V, 3,0Ah
Mašinos svoris	8.8kg	
Apsaugos laipsnis	III	
Programėlė	Taip	
Integruoto WLAN modulio dažnių juosta	2.14GHz-2.484GHz	
Integruotojo WLAN modulio didžiausia radijo dažnio galia	802.11b:+16±2dBm(@11Mbps) 802.11g:+14±2dBm(@54Mbps) 802.11n:+13±2dBm(@HT20,MCS7)	

*Įtampa matuojama kai nėra apkrovos. Pradinė baterijos įtampa siekia daugiausia 20 voltų. Nominali įtampa yra 18 voltų

Triukšmo duomenys

A – svertinis garso slėgis

LpA = 45.5 dB (A), KpA= 0.6 dB(A)

A – svertinė garso galia

LwA = 65.5 dB (A), KwA= 0.6 dB(A)